

Ürün açıklaması/Ürün resimleri

**Açıklama****Malzeme:**

Çerçeve: alüminyum profil 45x45 tip B.
 Yatak flanşları: alüminyum.
 Civatalar: çelik.
 Kayış desteği: paslanmaz çelik 1.4301.
 Yönlendirme makaraları: alüminyum.
 Kayış yerleştirme sacı: VA sacı 2mm.
 Akslar: paslanmaz çelik.
 Taşıma kayışı taşıma tarafı PVC sertlik 70 Shore A (±5).

Model:

Çerçeve ve yatak flanşları: eloksal kaplama.
 Civatalar: galvaniz kaplama.

Bilgi:

- Tahrik iç kısımda
- 24V DC elektrik değişimli, çok uzun ömürlü
- Çok küçük montaj alanı, rahatsız edici kenarlar yok
- Entegre kontrol teknolojisi
- Genişlikler ve uzunluklar talep üzerine 1 mm kademeli
- B tipi profil sistemi ile esnek montaj imkanları
- Motor, kontrol hatları üzerinden harici olarak kontrol edilebilir
- Kumaş konveyör bandının hareket tarafı, poliüretan emprenyeli (TPU)
- Konveyör bandının kumaşı polyesterden (PET) üretilmiştir
- Konveyör bandının taşıma tarafı düz bir yüzeye sahiptir

Teknik veriler:

- Nominal gerilim: 24V
- Tip performansı: 30W
- Başlatma akımı: 2A
- Motor devir sayısı: 5000 dak-1
- Kablo uzunluğu: 5 m
- Taşıma kayışı kalınlığı: maks. 2 mm
- Kablo çıkışı: sağ (standart)

Konveyör bandı tahriki:

- fırçasız EC motoru 24V, 30W
- Kontrol elektroniği konveyör bandına entegre edilmiştir
- Alın dişlisi
- Taşıma kayışının altında dişli kayış tahriki

Montaj:

Elektrik bağlantıları/fonksiyonları (açık uçlu 7 damarlı kablo 5 m):

beyaz: +24 V akım beslemesi +24V ters kutup korumalı
 kahverengi: -Gnd akım beslemesi -24V ters kutup korumalı
 yeşil: direction Gnd ayarında hareket yönü değişir
 sarı: disable Gnd ayarında bant durur
 gri: brake Gnd ayarında motor sargısı kısa süreliğine kapanır, bant frenlenir
 pembe: speed 0-5V %1,25 ile nominal hızın %100'üne kadar hız kontrolü
 mavi: Monitor N dijital devir sayısı çıkışı

Talep üzerine:

- Kayış genişliği B 60 mm ila 400 mm

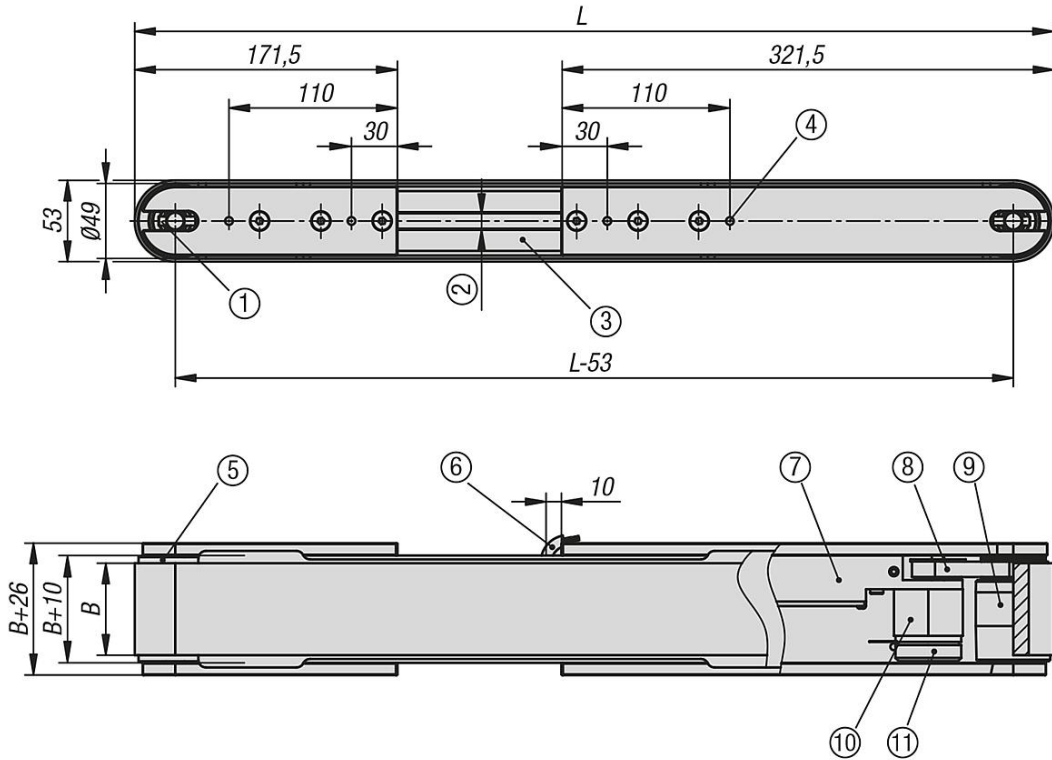
Ürün açıklaması/Ürün resimleri

- Kayış uzunluğu L 520 ila 2000 mm
- Diğer kayış malzemeleri
- Diğer dişli transmisyonları

Çizim bilgisi:

- 1) Ayar vidası kendinden sabitlenen (4x)
- 2) Oluk genişliği 10
- 3) Alüminyum profil 45x45 Tip B
- 4) M6 (çift taraflı)
- 5) Yönlendirme makarası dışbükey
- 6) Kablo 7 damarlı 5 m
- 7) Motor kumandası gövdesi
- 8) Dişli kayış Profil T5
- 9) Tahrik makarası dışbükey
- 10) Alın dişli tertibatı
- 11) Motor 24 V EC (fırçasız)

Çizimler



Ürünlere genel bakış

Sipariş numarası	B	L	Bant hızı m/min maks.	Dişli transmisyonu	maks. yük kg	Kayış malzemesi, taşıma tarafı
95300-010047060X520	60	520	11,5	1:47	3	PVC yanlin, Shore 70A
95300-010047060X750	60	750	11,5	1:47	3	PVC yanlin, Shore 70A
95300-010047060X1000	60	1000	11,5	1:47	3	PVC yanlin, Shore 70A
95300-010047060X1500	60	1500	11,5	1:47	3	PVC yanlin, Shore 70A
95300-010047100X520	100	520	11,5	1:47	3	PVC yanlin, Shore 70A
95300-010047100X750	100	750	11,5	1:47	3	PVC yanlin, Shore 70A
95300-010047100X1000	100	1000	11,5	1:47	3	PVC yanlin, Shore 70A
95300-010047100X1500	100	1500	11,5	1:47	3	PVC yanlin, Shore 70A

Ürünlere genel bakış

Sipariş numarası	B	L	Bant hızı m/min maks.	Dişli transmisyonu	maks. yük kg	Kayış malzemesi, taşıma tarafı
95300-010047150X520	150	520	11,5	1:47	3	PVC yanlin, Shore 70A
95300-010047150X750	150	750	11,5	1:47	3	PVC yanlin, Shore 70A
95300-010047150X1000	150	1000	11,5	1:47	3	PVC yanlin, Shore 70A
95300-010047150X1500	150	1500	11,5	1:47	3	PVC yanlin, Shore 70A
95300-010047200X520	200	520	11,5	1:47	3	PVC yanlin, Shore 70A
95300-010047200X750	200	750	11,5	1:47	3	PVC yanlin, Shore 70A
95300-010047200X1000	200	1000	11,5	1:47	3	PVC yanlin, Shore 70A
95300-010047200X1500	200	1500	11,5	1:47	3	PVC yanlin, Shore 70A