

Ürün açıklaması/Ürün resimleri



Açıklama

Malzeme:

Bilya elemanları: paslanmaz çelik 1.4021.

Gövde: paslanmaz çelik 1.4301

Model:

kaplamasız.

Bilgi:

Bilyalı makaralar, büyük bir destek alanına sahiptir.

Delik sabitlemesi nedeniyle yüksek sağlamlığa ve yüksek taşıma kapasitesine sahiptir.

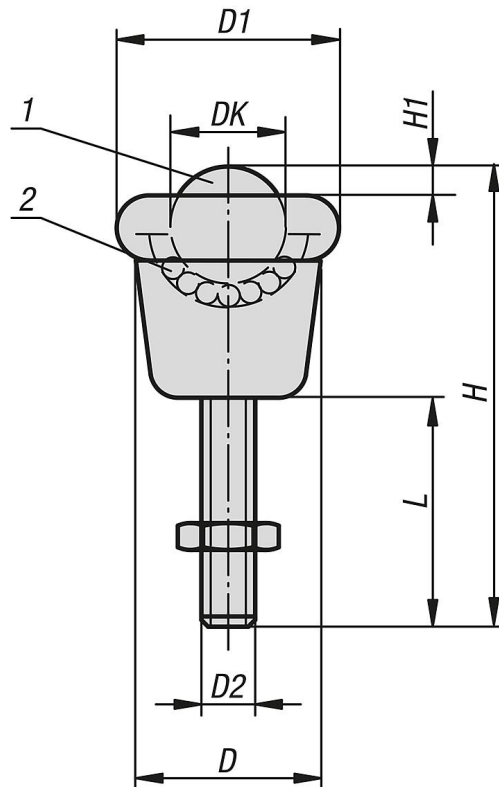
Taşıma bilyasının biçimlendirilmiş silme contası dış taraftadır

Çizim bilgisi:

1) Yük bilyası

2) Taşıyıcı bilya

Çizimler



Ürönlere genel bakış

Sipariş numarası	DK	D	D1	D2	H	H1	L	Cıvataları sıkma torku (Nm)	Yük sayısı C (N)
95182-01-190820	19	25,4	32,1	M8	50,2	4,7	20	15	250
95182-01-190835	19	25,4	32,1	M8	65,2	4,7	35	15	250