

## Ürün açıklaması/Ürün resimleri



## Açıklama

## Malzeme:

Tip: çelik:

Yük bilyası: çelik.

Taşıyıcı bilyalar: çelik.

Gövde: galvaniz kaplama çelik.

Kapak: galvaniz kaplama çelik.

Tip paslanmaz çelik:

Yük bilyası: paslanmaz çelik.

Taşıyıcı bilyalar: paslanmaz çelik.

Gövde: paslanmaz çelik.

Kapak: alüminyum.

## Bilgi:

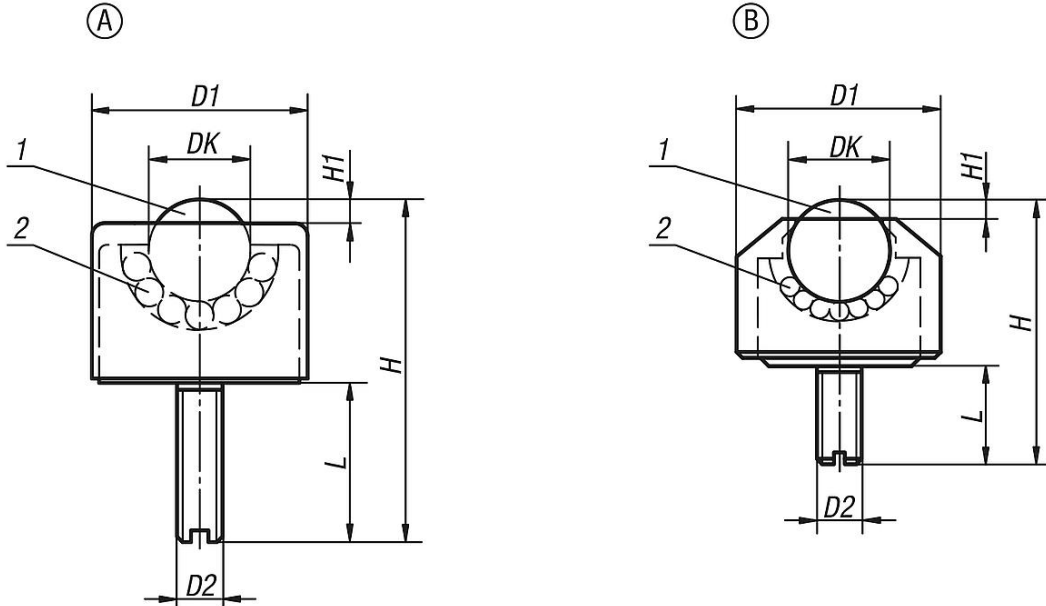
Bilyalı makaralar, entegre yatak yuvalı bir gövdeden, bir kapaktan, bir yük bilyasından ve birden fazla taşıyıcı bilyadan oluşur. Ölçme takımlarında kullanım, temiz oda alanında malzemeleri taşımak ve minyatür mekanizmalar için uygundur.

## Çizim bilgisi:

1) Yük bilyası

2) Taşıyıcı bilya

## Çizimler



## Ürünlere genel bakış

Sipariş numarası	Form	Ana gövde malzemesi	DK	D1	D2	H	H1	L	Yük sayısı C (N)
95180-1105	A	Çelik	4,8	13	M6	24	1	15	100
95180-1106	A	Çelik	6,4	17	M6	26	2	15	200
95180-1108	A	Çelik	7,9	18	M8	32	2	18	300
95180-1110	A	Çelik	9,6	23	M8	40	2	20	400
95180-1113	A	Çelik	12,7	28	M8	48	3,5	23	500
95180-1216	B	Çelik	15,8	24	M6	32,5	4	12	700

## Ürönlere genel bakış

Sipariş numarası	Form	Ana gövde malzemesi	DK	D1	D2	H	H1	L	Yük sayısı C (N)
95180-2205	B	Paslanmaz çelik	4,8	8	M2	8,5	1	2,5	50
95180-2206	B	Paslanmaz çelik	6,4	13	M3	16,5	2	6	100
95180-2208	B	Paslanmaz çelik	7,9	15	M4	20,5	2	8	150