

Ürün açıklaması/Ürün resimleri



Açıklama

Malzeme:

Yay bandı çeliği.

Bilgi:

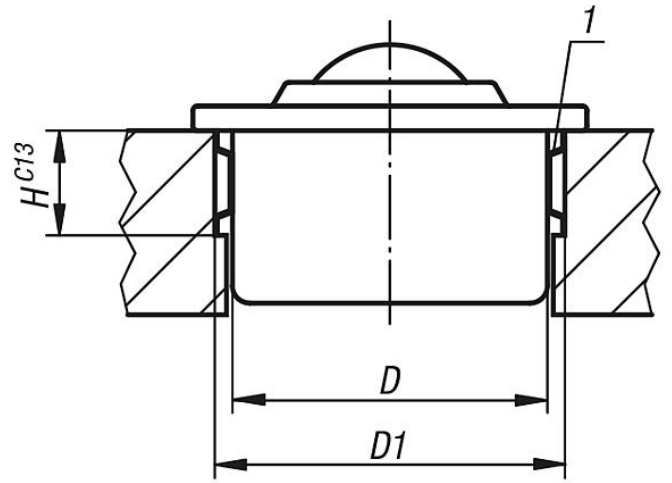
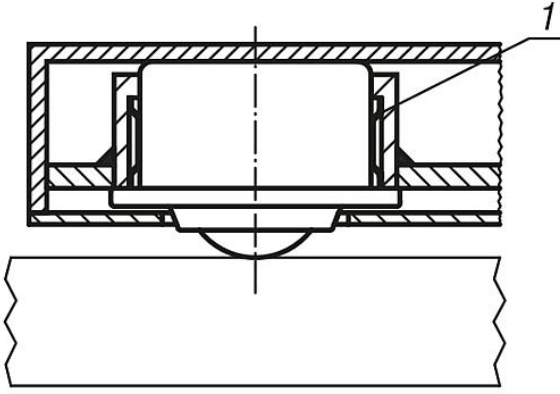
Tolerans halkalarının kullanılması sayesinde bağlanacak olan parçalar arasında daha büyük bir tolerans alanı mümkündür.

Bilyalı makaralar, hızlı ve maliyet bakımından tasarruflu bir şekilde monte edilebilir.

Çizim bilgisi:

1) Tolerans halkası

Çizimler



Ürünlere genel bakış

Sipariş numarası	D	Montaj ölçüsü D1	Montaj ölçüsü H
95164-024	24	25,7 +0,2	7
95164-036	36	37,7 +0,2	12
95164-045	45	46,7 +0,2	12
95164-062	62	64,1 +0,3	15
95164-100	100	102,5 +0,35	19