

## Ürün açıklaması/Ürün resimleri



## Açıklama

## Malzeme:

Çelik galvaniz kaplama.

## Bilgi:

Tespitleme elemanı bilyalı makaralar, fonksiyon tarafından kolayca monte edilebilir ve sökülebilir. Tespitleme, yaylı tırnaklar ile gerçekleştirilir. Bunlar, montaj deliğinde büyük toleranslara izin verir.

Bu makaralar, kirlenmeye karşı koruma sağlayan bir keçe contaya sahiptir.

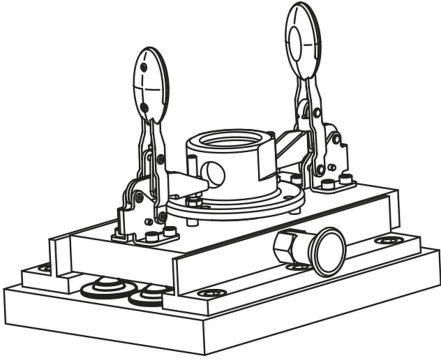
S = Tutucu parçanın asgari nominal kalınlığı.

## Çizim bilgisi:

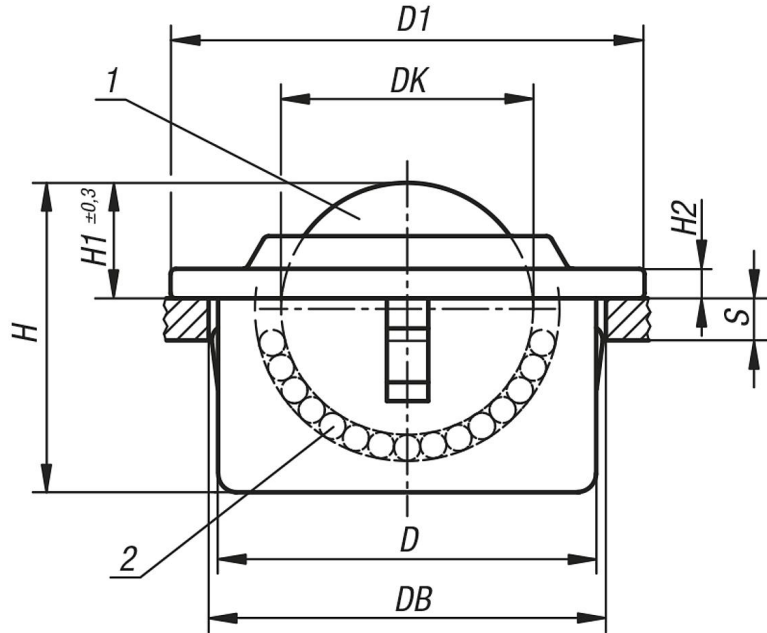
- 1) Yük bilyası
- 2) Taşıyıcı bilya

Form B: Kapak ve gövde: galvaniz kaplama, bilyalar: çelik

Form C: Kapak ve gövde: galvaniz kaplama, bilyalar: paslanmaz çelik



## Çizimler



## Ürünlere genel bakış

Sipariş numarası	Form	DK	D	D1	Yuva Ø DB	H	H1	H2	S	Yük sayısı C (N)
95160-115	B	15,8	24±0,1	31	25 +0,5	21	9,5	2,8	2	600
95160-122	B	22,2	-	45	37 +0,5	30	9,8	2,8	3	1600
95160-130	B	30	45±0,1	55	46 +0,5	37	13,8	4	6	3000
95160-215	C	15,8	24±0,1	31	25 +0,5	21	9,5	2,8	2	600

## Ürünlere genel bakış

Sipariş numarası	Form	DK	D	D1	Yuva Ø DB	H	H1	H2	S	Yük sayısı C (N)
95160-222	C	22,2	-	45	37 +0,5	30	9,8	2,8	3	1600
95160-230	C	30	45±0,1	55	46 +0,5	37	13,8	4	6	3000