

Ürün açıklaması/Ürün resimleri



Açıklama

Malzeme:

Çelik galvaniz kaplama.

Bilgi:

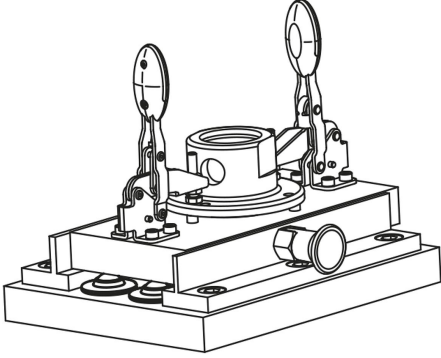
Tespitleme delikli bilyalı makaralar, kolayca monte edilebilir ve sökülebilir.

Çizim bilgisi:

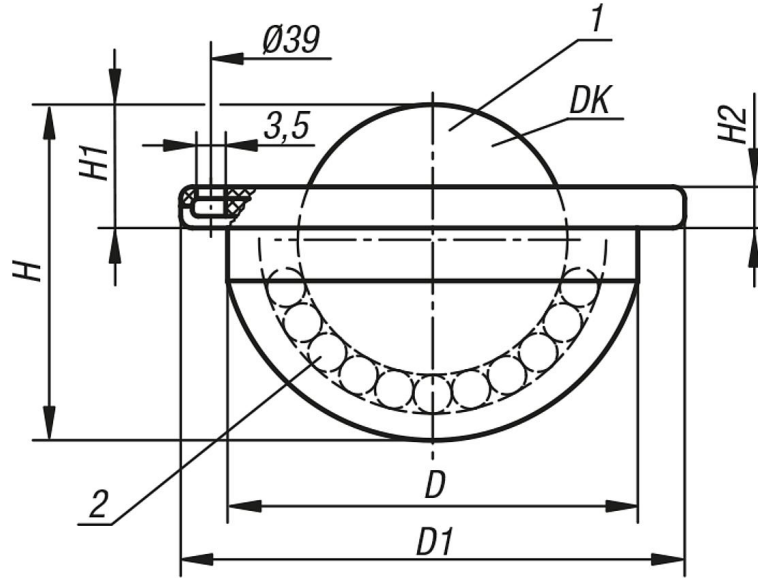
- 1) Yük bilyası
- 2) Taşıyıcı bilya

Form B: Kapak ve gövde: galvaniz kaplama, bilyalar: çelik

Form C: Kapak ve gövde: galvaniz kaplama, bilyalar: paslanmaz çelik



Çizimler



Ürnlere genel bakış

Sipariş numarası	Form	DK	D	D1	H	H1	H2	Tespitleme deliği sayısı	Yük sayısı C (N)
95158-122	B	22	33-0,2	45	27,7	9,8±0,2	5	3	1200
95158-222	C	22	33-0,2	45	27,7	9,8±0,2	5	3	900

Ürönlere genel bakış
