

## Ürün açıklaması/Ürün resimleri



## Açıklama

## Malzeme:

Bilya elemanları: paslanmaz çelik 1.4021.

Gövde: paslanmaz çelik 1.4301

## Model:

kaplamasız.

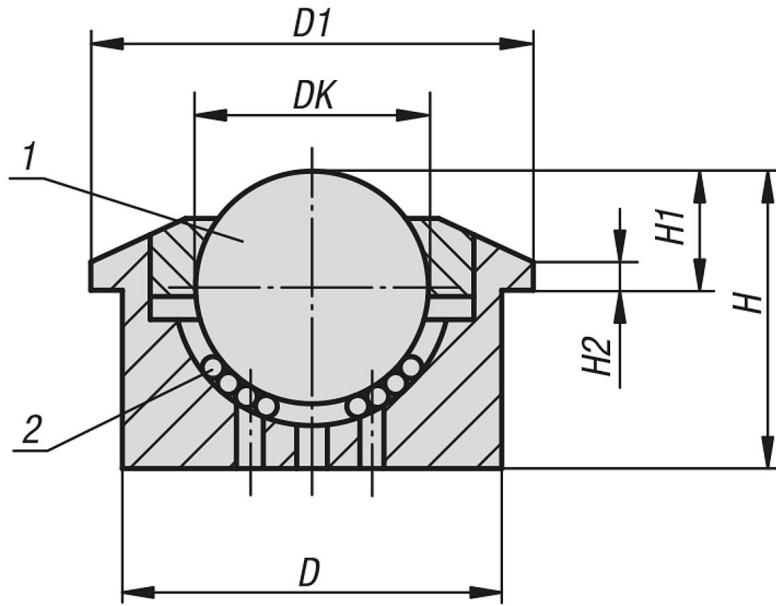
## Bilgi:

Tam çelik bilyalı makaralar, darbe yükü altında uzun kullanım ömrü için tasarlanmıştır. Tüm birimler, tam çelik gövde ve sertleştirilmiş yüzey ile teslim edilir. Bilyalı makaralar, çok sayıda kendinden temizlenen delik sayesinde çok yüksek bir kendi kendini temizleme derecesine sahiptir. Bu nedenle özellikle dış tesislerde kullanım için uygundur.

## Çizim bilgisi:

- 1) Yük bilyası
- 2) Taşıyıcı bilya

## Çizimler



## Ürnlere genel bakış

Sipariş numarası	DK	D1	D	H	H1	H2	Yük sayısı C (N)
95156-02-330	30	55	45±0,080	36,8	13,8±0,2	3,4	2000
95156-02-345	44,5	75	62±0,1	53,5	19	3,8	3000

Ürünlere genel bakış

---