

Ürün açıklaması/Ürün resimleri



Açıklama

Malzeme:

Bilya elemanları: paslanmaz çelik 1.4021.

Gövde: paslanmaz çelik 1.4301

Model:

kaplamasız.

Bilgi:

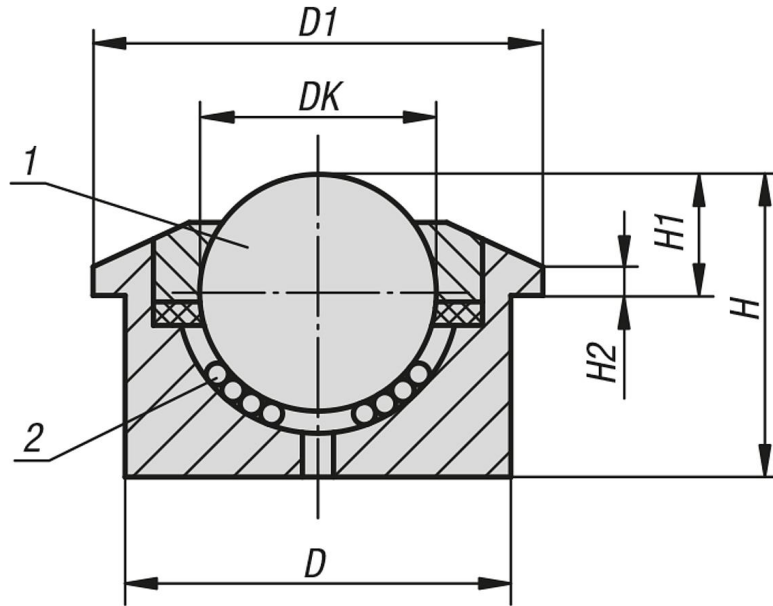
Tam çelik bilyalı makaralar, darbe yükü altında uzun kullanım ömrü için tasarlanmıştır.

Birimlere toz contaları ve kendinden temizlenen delikler monte edilmiştir. Tüm birimler, tam çelik gövde ve sertleştirilmiş yüzey ile teslim edilir.

Çizim bilgisi:

- 1) Yük bilyası
- 2) Taşıyıcı bilya

Çizimler



Ürünlere genel bakış

Sipariş numarası	DK	D1	D	H	H1	H2	Yük sayısı C (N)
95156-01-322	22,2	45	36±0,080	30,5	9,8±0,2	3	1200
95156-01-330	30	55	45±0,080	36,8	13,8±0,2	3,4	2000
95156-01-345	44,5	75	62±0,1	53,5	19	3,8	3000

