

Ürün açıklaması/Ürün resimleri

**Açıklama****Malzeme:**

Çelik galvaniz kaplama.

Bilgi:

Yay elemanlı bilyalı makaralar, çalışma yüzeyi pürüzlü olan malların taşınması esnasında eşit bir yük dağılımı sağlar.

Baskı makineleri, kenar kıvrırma presleri gibi makinelerde kullanım esnasında eleman, işleme çalışması sona erdikten sonra tekrar öne yaylanır ve iş parçası yuvarlanabilir.

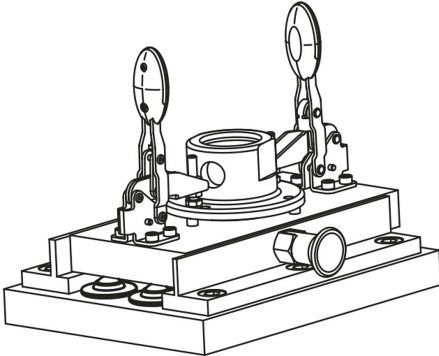
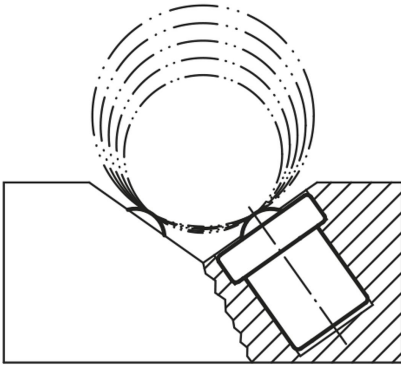
Nihai kuvvette (N) bilyalı makara tamamen içeri girer.

Çizim bilgisi:

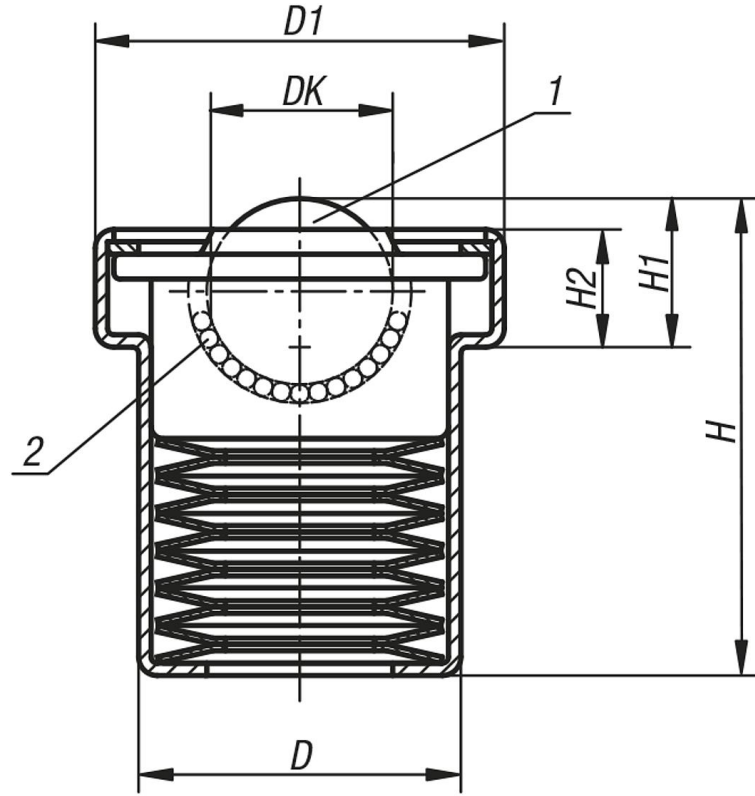
- 1) Yük bilyası
- 2) Taşıyıcı bilya

Form B: Kapak ve gövde: galvaniz kaplama, bilyalar: çelik

Form C: Kapak ve gövde: galvaniz kaplama, bilyalar: paslanmaz çelik



Çizimler



Ürönlere genel bakış

Sipariş numarası	Form	DK	D	D1	H	H1	H2	Ön germe kuvveti (N)	Nihai kuvvet (N)	Ön germe kuvveti ve nihai kuvvet için tolerans (%)
95154-122	B	22,2	39	50	51,5	18,5	14	730	860	+25 / -7,5
95154-130	B	30	48,2	62	70	24,4	17,7	1350	1600	+15 / -7,5
95154-145	B	45	66,4	85	100,5	35,6	24,2	2280	2770	+15 / -7,5
95154-222	C	22,2	39	50	51,5	18,5	14	730	860	+25 / -7,5
95154-230	C	30	48,2	62	70	24,4	17,7	1350	1600	+15 / -7,5
95154-245	C	45	66,4	85	100,5	35,6	24,2	2280	2770	+15 / -7,5