

## Ürün açıklaması/Ürün resimleri



## Açıklama

## Malzeme:

Çelik galvaniz kaplama.  
Yük bilyası: poliamid PA 66.

## Bilgi:

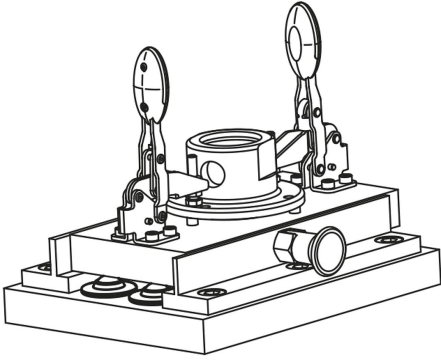
Plastik yük bilyalı makaralar, özellikle cam veya parlatılmış alüminyum, pirinç veya çelik saclar gibi hassas parçaları taşımak için uygundur.  
Bu makaralar, kirlenmeye karşı koruma sağlayan bir keçe contaya sahiptir.

## Çizim bilgisi:

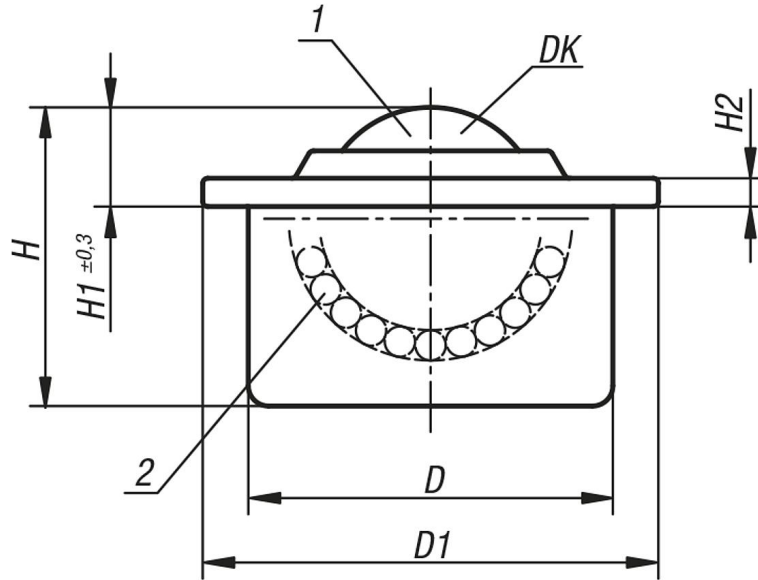
- 1) Yük bilyası
- 2) Taşıyıcı bilya

Form B: Kapak ve gövde: galvaniz kaplama, taşıyıcı bilyalar: çelik

Form C: Kapak ve gövde: galvaniz kaplama, taşıyıcı bilyalar: paslanmaz çelik



## Çizimler



## Ürünlere genel bakış

Sipariş numarası	Form	DK	D	D1	H	H1	H2	Yük sayısı C (N)	Bilyalı aktarma üniteleri için uygun tolerans halkası
95152-115	B	15,8	24±0,065	31	21	9,5	2,8	100	95164-024
95152-122	B	22,2	36±0,080	45	30	9,6	2,8	200	95164-036
95152-130	B	30	45±0,080	55	37	13,6	4	250	95164-045
95152-215	C	15,8	24±0,065	31	21	9,5	2,8	100	95164-024

## Ürönlere genel bakış

Sipariş numarası	Form	DK	D	D1	H	H1	H2	Yük sayısı C (N)	Bilyalı aktarma ünıtelere için uygun tolerans halkası
95152-222	C	22,2	36±0,080	45	30	9,6	2,8	200	95164-036
95152-230	C	30	45±0,080	55	37	13,6	4	250	95164-045