

Ürün açıklaması/Ürün resimleri



Açıklama

Malzeme:

Çelik galvaniz kaplama veya paslanmaz çelik.

Bilgi:

Çelik sac gövdeli bilyalı makaralar, kirlenmeye karşı koruma sağlayan bir keçe contaya sahiptir.

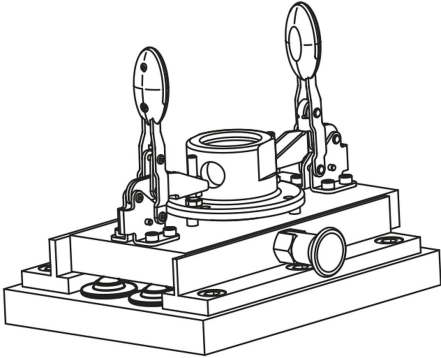
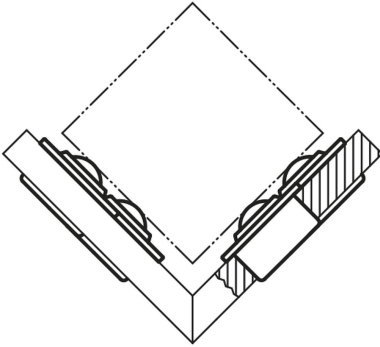
Çizim bilgisi:

- 1) Yük bilyası
- 2) Taşıyıcı bilya

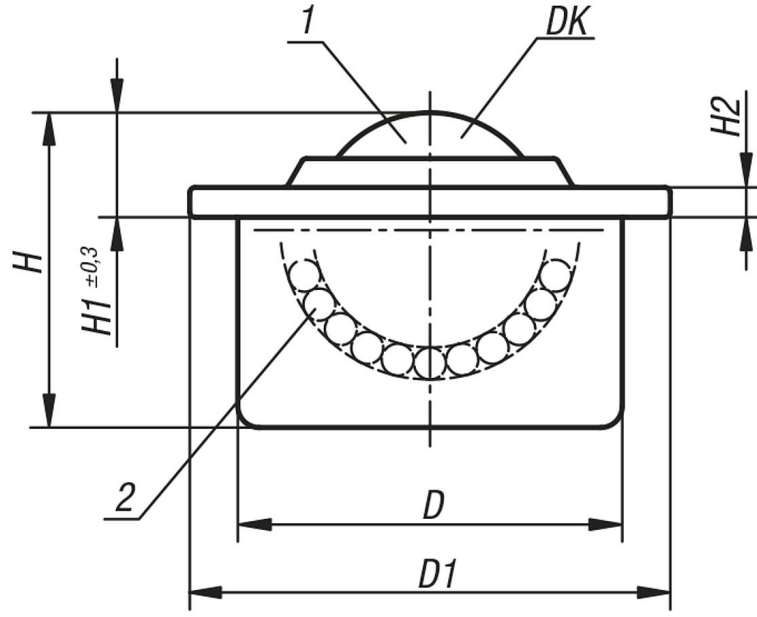
Form B: Kapak ve gövde: galvaniz kaplama, bilyalar: çelik

Form C: Kapak ve gövde: galvaniz kaplama, bilyalar: paslanmaz çelik

Form D: Kapak, gövde ve bilyalar: paslanmaz çelik



Çizimler



Ürünlere genel bakış

| Sipariş numarası | Form | DK | D | D1 | H | H1 | H2 | Yük sayısı C (N) | Bilyalı aktarma üniteleri için uygun tolerans halkası |
|------------------|------|------|----------|----|------|------|-----|------------------|---|
| 95150-115 | B | 15,8 | 24±0,065 | 31 | 21 | 9,5 | 2,8 | 600 | 95164-024 |
| 95150-122 | B | 22,2 | 36±0,080 | 45 | 30 | 9,8 | 2,8 | 1600 | 95164-036 |
| 95150-130 | B | 30 | 45±0,080 | 55 | 37 | 13,8 | 4 | 3000 | 95164-045 |
| 95150-145 | B | 44,5 | 62±0,095 | 75 | 53,5 | 19 | 4 | 6100 | 95164-062 |
| 95150-215 | C | 15,8 | 24±0,065 | 31 | 21 | 9,5 | 2,8 | 600 | 95164-024 |
| 95150-222 | C | 22,2 | 36±0,080 | 45 | 30 | 9,8 | 2,8 | 1600 | 95164-036 |
| 95150-230 | C | 30 | 45±0,080 | 55 | 37 | 13,8 | 4 | 3000 | 95164-045 |
| 95150-245 | C | 44,5 | 62±0,095 | 75 | 53,5 | 19 | 4 | 6100 | 95164-062 |
| 95150-315 | D | 15,8 | 24±0,065 | 31 | 21 | 9,5 | 2,8 | 380 | 95164-024 |
| 95150-322 | D | 22,2 | 36±0,080 | 45 | 30 | 9,8 | 2,8 | 1000 | 95164-036 |
| 95150-330 | D | 30 | 45±0,080 | 55 | 37 | 13,8 | 4 | 2000 | 95164-045 |