

## Ürün açıklaması/Ürün resimleri

**Açıklama****Malzeme:**

Gövde: çelik sac.

Makara: kırılmaya karşı dayanıklı poliamid 6, 70° Shore D.

Makine ayağı: çelik.

**Model:**

Gövde: galvaniz kaplama ve mavi pasifleştirilmiş.

Makara: beyaz.

Makine ayağı: galvaniz kaplama, gri kauçuk destekli.

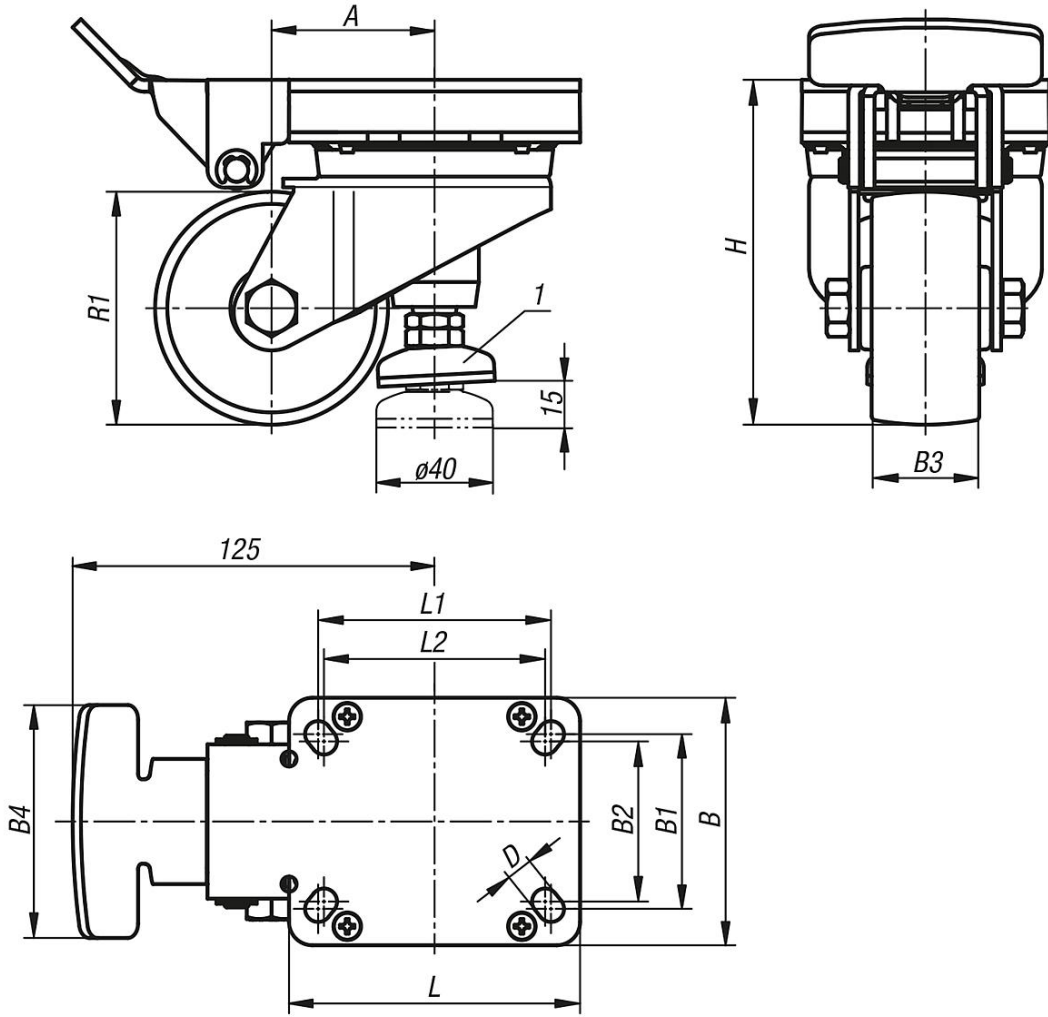
**Bilgi:**

Kılavuz makara tipi, entegre ayarlanabilir makine ayaklı kaldırma makarası. Döner halka içerisinde izolasyonlu bilyalı yataklı. Tekerlek aksı vidalanmış. Makara ile birlikte dönmeyen, ergonomik biçimli kumanda kolu, kolay kullanılabilirlik sağlar. Kısa bir kumanda yolu ve aynı zamanda büyük kol stroku ve çok yüksek kaldırma kuvveti ile ağır cihazlar da kolayca kaldırılabilir ve güvenli bir şekilde sabitlenebilir.

**Çizim bilgisi:**

1) döndürülebilir

## Çizimler



## Ürünlere genel bakış

| Sipariş numarası | Tekerlek yatağı | D | A  | B  | B1 | B2 | B3 | B4 | H   | L   | L1 | L2 | R1  | Taşıma kapasitesi kg |
|------------------|-----------------|---|----|----|----|----|----|----|-----|-----|----|----|-----|----------------------|
| 95092-08037      | Kaymalı yatak   | 9 | 56 | 85 | 60 | 55 | 37 | 80 | 120 | 100 | 80 | 76 | 80  | 230                  |
| 95092-10037      | Kaymalı yatak   | 9 | 65 | 85 | 60 | 55 | 37 | 80 | 142 | 100 | 80 | 76 | 100 | 230                  |