

Ürün açıklaması/Ürün resimleri



Açıklama

Malzeme:

Gövde: alüminyum basınçlı döküm.

Makara: kırılmaya karşı dayanıklı poliamid 6, 70° Shore D.

Sabitleme ayağı: sert kauçuk.

Model:

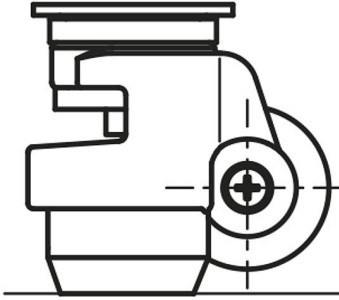
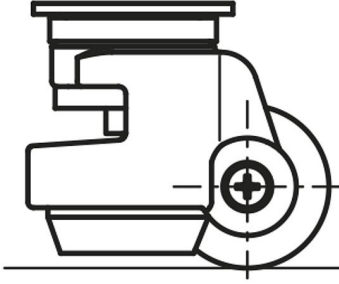
Gövde: toz boya kaplamalı, fildişi beyazı.

Çelik parçalar: galvaniz kaplama, mavi pasifleştirilmiş.

Makara, sabitleme ayağı: siyah.

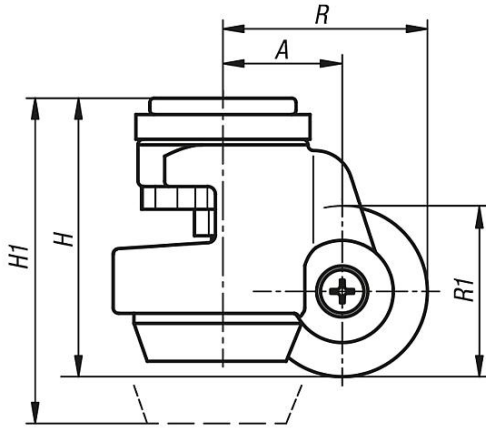
Bilgi:

Entegre sabitleme ayaklı kaldırma makarası. Döner halka içerisinde izolasyonlu bilyalı yataklı. Çatal anahtar SW 13 veya entegre ayar çarkı üzerinden yükseklik ayarı. Tekerlek aksı: vidalanmış.

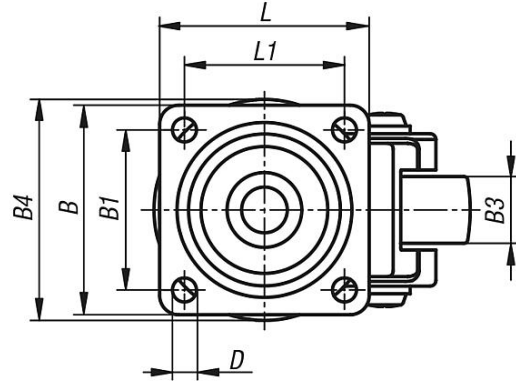
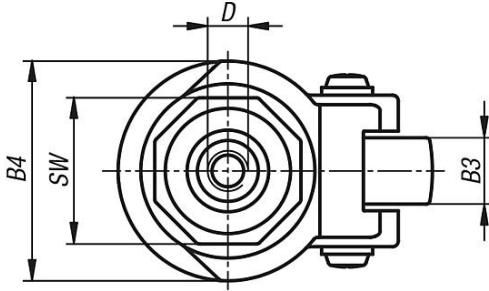
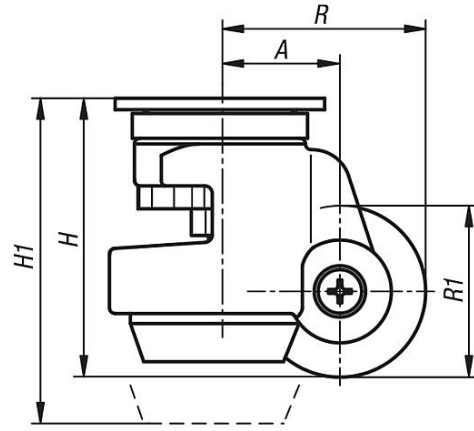


Çizimler

Arka delik



Vidalı plaka



Ürnlere genel bakış

Sipariş numarası	Tip	Tekerlek yatağı	D	A	B	B1	B3	B4	H	H1	L	L1	R	R1	SW	Taşıma kapasitesi kg
95090-045180	arka delikli	Kaymalı yatak	M8x12	32	-	-	18	58	72	82	-	-	54,5	45	40	180
95090-050220	arka delikli	Kaymalı yatak	M12x15	38	-	-	22	72	84	94	-	-	63	50	46	250
95090-063290	arka delikli	Kaymalı yatak	M12x15	46	-	-	29	85	104	119	-	-	77,5	63	65	500
95090-045181	vidalı plakalı	Kaymalı yatak	7	32	55	42	18	58	72	82	55	42	54,5	45	-	180
95090-050221	vidalı plakalı	Kaymalı yatak	7	38	73	58	22	72	84	94	73	58	63	50	-	250
95090-063291	vidalı plakalı	Kaymalı yatak	9	46	90	70	29	85	104	119	90	70	77,5	63	-	500