

Ürün açıklaması/Ürün resimleri



Açıklama

Malzeme:
Poliamid.

Bilgi:

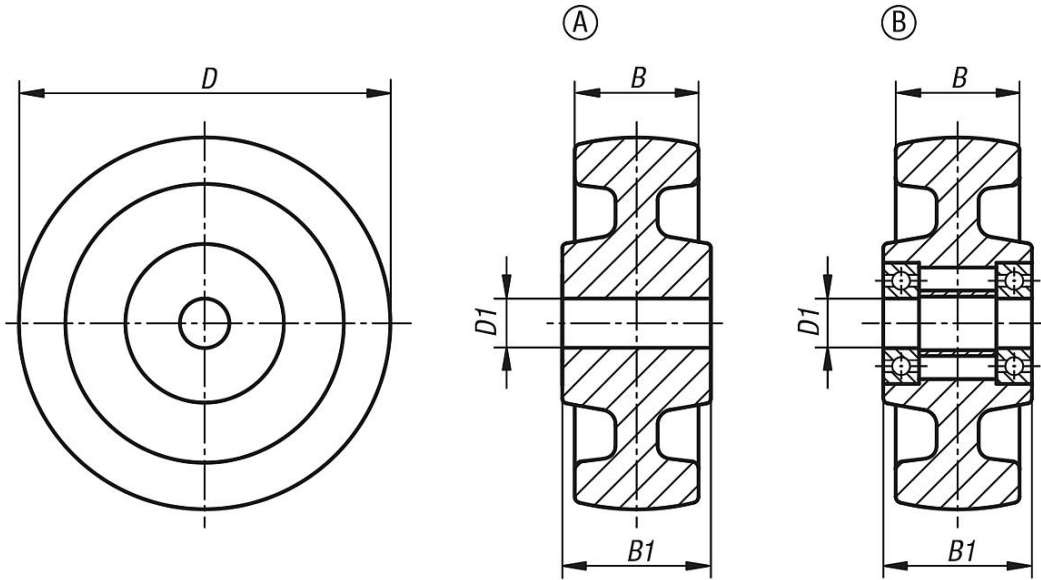
Poliamid tekerlekler, kırılmaya, korozyona, darbe ve vuruşlara ve kimyasal maddelere karşı dayanıklıdır. Tekerlekler ayrıca yüksek aşınma mukavemetine ve düşük yuvarlanma direncine sahiptir. Tekerlekler 95040 ile uyumludur.

Çizim bilgisi:

Form A: Kaymalı yatak

Form B: Bilyalı yatak

Çizimler



Ürünlere genel bakış

Sipariş numarası	Form	Tekerlek yatağı	D	D1	B	B1	Taşıma kapasitesi kg
95064-07532	A	Kaymalı yatak	75	12	32	35	300
95064-10037	A	Kaymalı yatak	100	15	37	45	500
95064-12540	A	Kaymalı yatak	125	15	40	45	700
95064-15050	A	Kaymalı yatak	150	20	50	60	800
95064-20050	A	Kaymalı yatak	200	20	50	60	1500
95064-25065	A	Kaymalı yatak	250	25	65	65	2000
95064-075321	B	Bilyalı yatak	75	15	32	35	300
95064-100371	B	Bilyalı yatak	100	15	37	45	500
95064-125401	B	Bilyalı yatak	125	20	40	45	700
95064-150501	B	Bilyalı yatak	150	20	50	60	800
95064-200501	B	Bilyalı yatak	200	25	50	60	1500
95064-250651	B	Bilyalı yatak	250	25	65	65	2000

Ürünlere genel bakış
