

## Ürün açıklaması/Ürün resimleri



## Açıklama

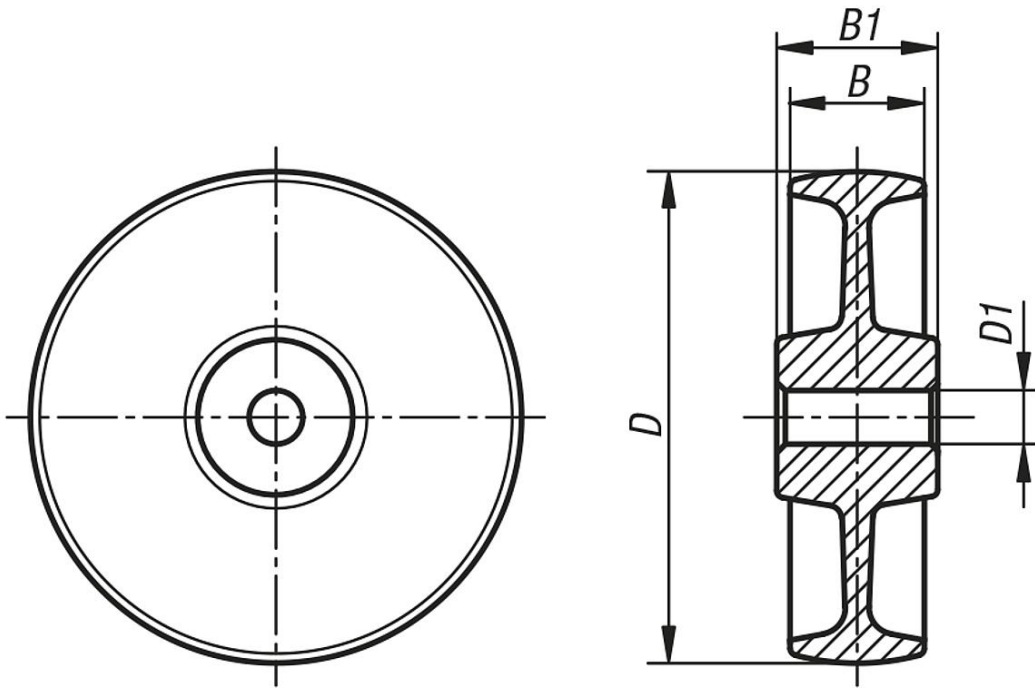
**Malzeme:**  
Poliamid.

**Bilgi:**

Poliamid tekerlekler, kırılmaya, korozyona, darbe ve vuruşlara ve kimyasal maddelere karşı dayanıklıdır. Tekerlekler ayrıca yüksek aşınma mukavemetine ve düşük yuvarlanma direncine sahiptir.

Bilyalı yataklı başka boyutlar istek üzerine sunulur.

## Çizimler



## Ürünlere genel bakış

Sipariş numarası	Tekerlek yatağı	D	D1	B	B1	Taşıma kapasitesi kg
95062-07532	Kaymalı yatak	75	12	32	35	200
95062-10037	Kaymalı yatak	100	15	37	45	280
95062-12540	Kaymalı yatak	125	15	40	45	300
95062-15050	Kaymalı yatak	150	20	50	60	400
95062-20050	Kaymalı yatak	200	20	50	60	600