

Ürün açıklaması/Ürün resimleri



Açıklama

Malzeme:

Tekerlek gövdesi: çelik kaynak konstrüksiyonu. Lastik sırtı: Extrathane.

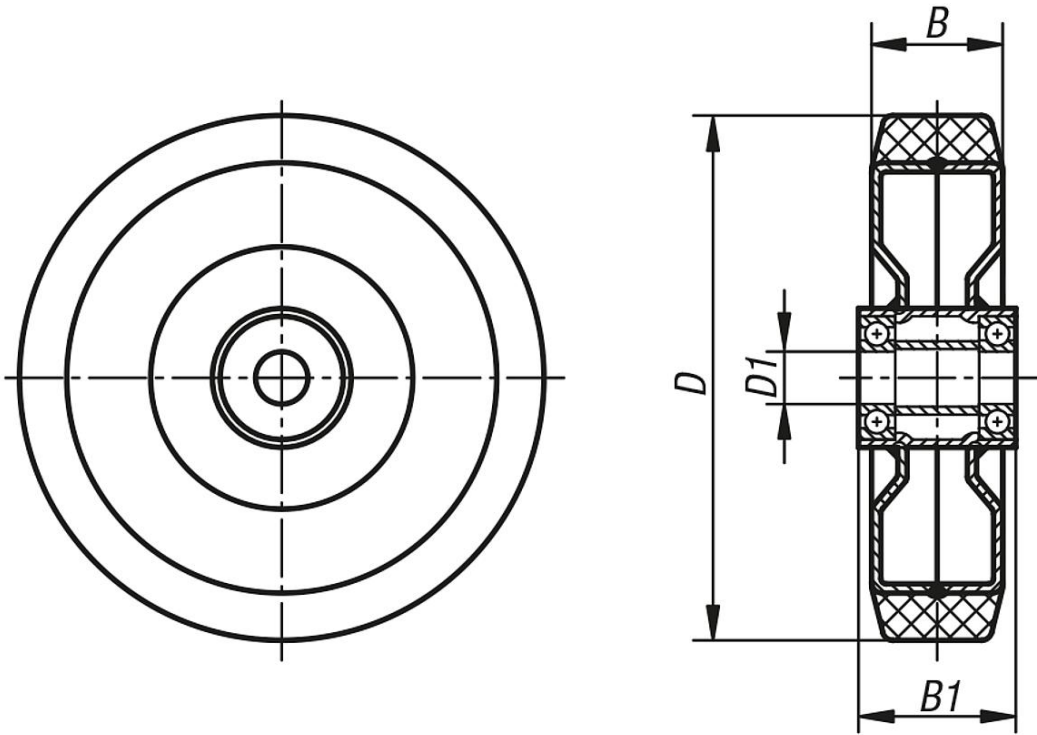
Bilgi:

Extrathane lastik sırtı esnektir, aşınmaya karşı dayanıklıdır, zemine zarar vermez, sessiz çalışır ve uzun kullanım sürelerinde oldukça yüksek bir geri alma esnekliğine sahiptir.

Kullanım sıcaklığı: -40 °C ile +80 °C arası.

Tekerlekler 95030 ve 95032 ile uyumludur.

Çizimler



Ürünlere genel bakış

Sipariş numarası	Tekerlek yatağı	D	D1	B	B1	Taşıma kapasitesi kg
95060-12550	Bilyalı yatak	125	20	50	60	500
95060-16050	Bilyalı yatak	160	20	50	60	700
95060-20050	Bilyalı yatak	200	20	50	60	1000
95060-25060	Bilyalı yatak	250	25	60	70	1350