

## Ürün açıklaması/Ürün resimleri



## Açıklama

## Malzeme:

Tekerlek gövdesi: alüminyum basınçlı döküm.

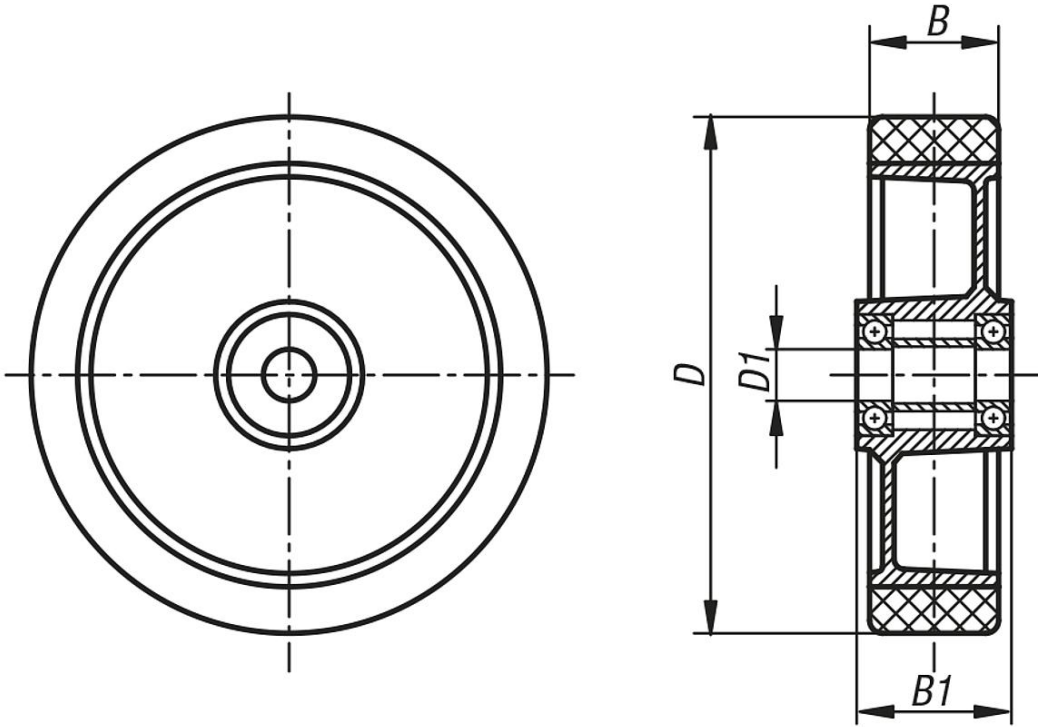
Lastik sırtı: Extrathane.

## Bilgi:

Bu tekerlekler esnektir, aşınmaya karşı dayanıklıdır, zemine zarar vermez, sessiz çalışır ve düşük bir yuvarlanma direncine sahiptir.

Tekerlekler 95028 ile uyumludur.

## Çizimler



## Ürnlere genel bakış

Sipariş numarası	Tekerlek yatağı	D	D1	B	B1	Taşıma kapasitesi kg
95058-10040	Bilyalı yatak	100	15	40	45	250
95058-12540	Bilyalı yatak	125	15	40	45	350
95058-16050	Bilyalı yatak	160	20	50	60	550
95058-18050	Bilyalı yatak	180	20	50	60	600
95058-20050	Bilyalı yatak	200	20	50	60	800

Ürünlere genel bakış

---