

Ürün açıklaması/Ürün resimleri



Açıklama

Malzeme:

Lastik sırtı: Extrathane, sertlik 92° Shore A, açık kahverengi veya poliamid 6, sertlik 70° Shore D, beyaz.

Bilgi:

Lastik sırtı, sabit olarak bilyalı yatak üzerine dökülmüştür.

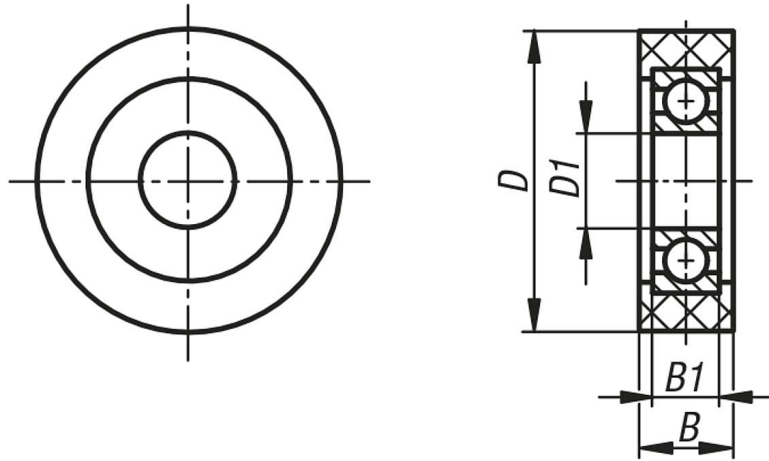
Extrathane lastik sırtı: sessiz çalışma, düşük yuvarlanma direnci, esnek, zemine zarar vermez, aşınmaya karşı çok dayanıklıdır, kesilmeye ve kopmaya karşı yüksek mukavemet, izsiz, temas sonucu boyanmaz.

Poliamid 6 lastik sırtı: kırılmaya karşı dayanıklı, çok düşük yuvarlanma direnci, düz zeminlerde yumuşak hareket, aşınmaya karşı çok dayanıklı.

Kullanım alanı: konveyörler, kapılar vs.

Başka boyutlar istek üzerine sunulur.

Çizimler



Ürünlere genel bakış

Sipariş numarası	Sırt malzemesi	Tekerlek yatağı	D	D1	B	B1	Taşıma kapasitesi kg	Bilyalı rulman
95057-03008	Extrathane	Bilyalı yatak	30	6	8	6	20	626 2RS
95057-03514	Extrathane	Bilyalı yatak	35	12	14	8	40	6001 2RS
95057-04020	Extrathane	Bilyalı yatak	40	10	20	9	40	6000 2RS
95057-05015	Extrathane	Bilyalı yatak	50	10	15	9	60	6200 2RS
95057-06020	Extrathane	Bilyalı yatak	60	17	20	12	90	6203 2RS
95057-07020	Extrathane	Bilyalı yatak	70	25	20	15	125	6205 2RS
95057-030081	Poliamid 6	Bilyalı yatak	30	6	8	6	35	626 2RS
95057-035111	Poliamid 6	Bilyalı yatak	35	8	11	7	55	608 2RS
95057-040201	Poliamid 6	Bilyalı yatak	40	10	20	9	100	6200 2RS
95057-050151	Poliamid 6	Bilyalı yatak	50	10	15	9	100	6200 2RS
95057-060201	Poliamid 6	Bilyalı yatak	60	17	20	12	165	6203 2RS
95057-070201	Poliamid 6	Bilyalı yatak	70	25	20	15	185	6205 2RS

