

Ürün açıklaması/Ürün resimleri



Açıklama

Malzeme:

Tekerlek gövdesi: PA, Lastik sırtı: termoplastik poliüretan elastomer.

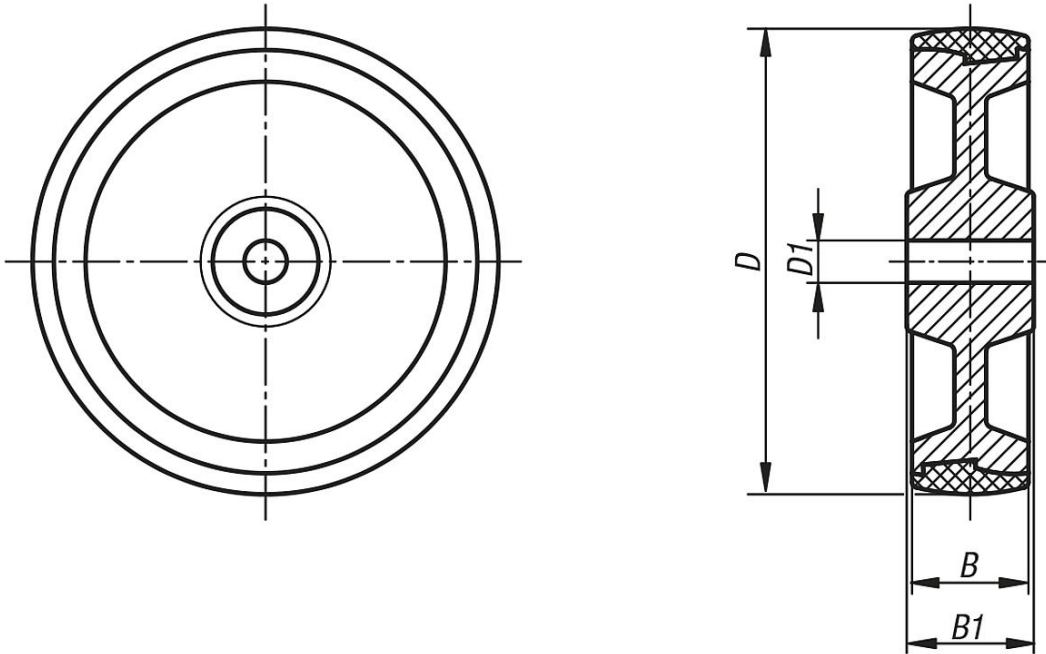
Bilgi:

Poliüretan lastik sırtlı tekerlekler, yüksek taşıma kapasitesine sahiptir, sağlamdır, aşınmaya karşı dayanıklıdır, zemine zarar vermez, darbeleri ve titreşimleri sönmeler ve çok sayıda kimyasal madde ve aside karşı dayanıklıdır.

-30 °C ile +80 °C arasında sıcaklıklara karşı dayanıklıdır.

Tekerlekler 95024 ile uyumludur.

Çizimler



Ürünlere genel bakış

Sipariş numarası	Tekerlek yatağı	D	D1	B	B1	Taşıma kapasitesi kg
95056-10035	Kaymalı yatak	100	15	35	45	200
95056-12535	Kaymalı yatak	125	15	35	45	250
95056-15040	Kaymalı yatak	150	20	40	60	400
95056-20050	Kaymalı yatak	200	20	50	60	700