

## Ürün açıklaması/Ürün resimleri



## Açıklama

## Malzeme:

Jant: çelik sac.

Tekerlek: standart tam kauçuk lastik.

## Model:

Jant: galvaniz kaplama, krom kaplama.

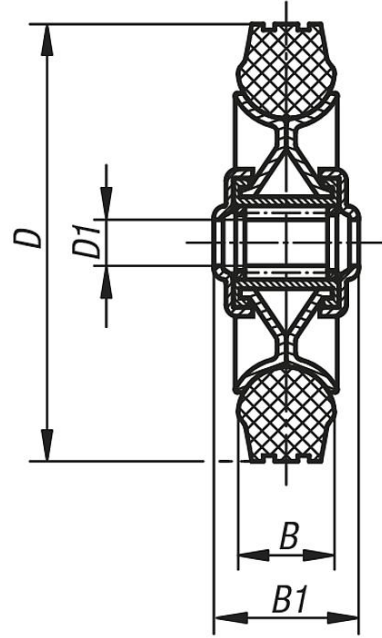
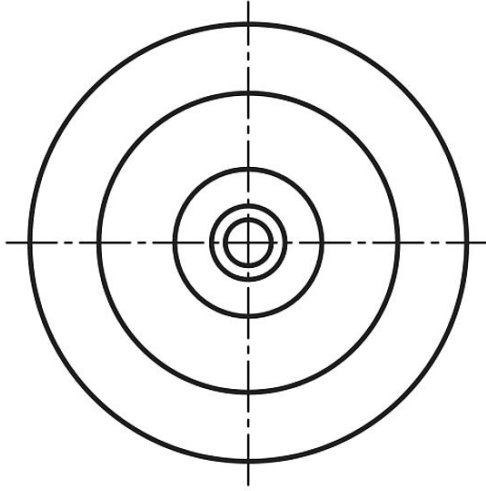
Lastikler: siyah.

## Bilgi:

Özel jant konstrüksiyonu, güçlü darbe ve vuruşlara karşı da son derece dayanıklıdır. Düşük yuvarlanma direnci.

-30 °C ile +80 °C arasında sıcaklıklara karşı dayanıklıdır. Tekerlekler 95016 ile uyumludur.

## Çizimler



## Ürünlere genel bakış

Sipariş numarası	Tekerlek yatağı	D	D1	B	B1	Taşıma kapasitesi kg
95050-08025	Makaralı yatak	80	12	25	35	50
95050-10030	Makaralı yatak	100	15	30	45	70
95050-12538	Makaralı yatak	125	15	37,5	45	100
95050-14038	Makaralı yatak	140	15	37,5	45	115
95050-16040	Makaralı yatak	160	20	40	60	135
95050-18050	Makaralı yatak	180	20	50	60	170
95050-20050	Makaralı yatak	200	20	50	60	205

Ürönlere genel bakış

---