

Ürün açıklaması/Ürün resimleri



Açıklama

Malzeme:

Gövde: güçlü elik sac. Tekerlekler: yüksek kaliteli PA 6.

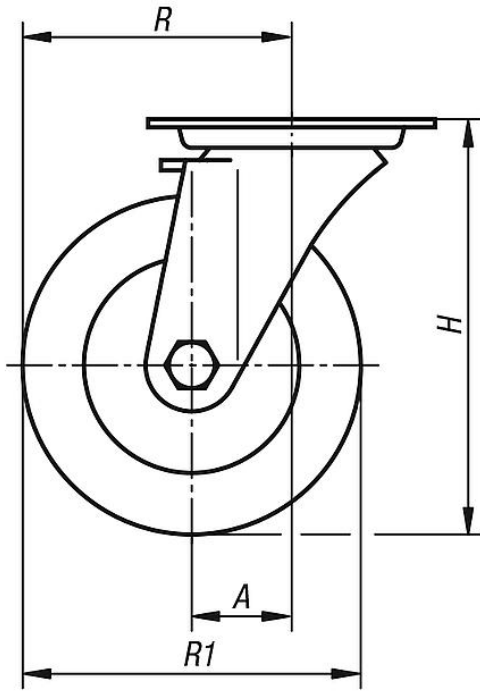
Model:

Gövde: preslenmiş. Kılavuz makara gövdesi: ağır atallı ve taban plakalı, ok sağlam orta bulon ile vidalanmış ve emniyete alınmış. Döner halka ilave olarak özel biçimlendirilmiş ve sertleştirilmiş yatak yuvaları ile güçlendirilmiştir.

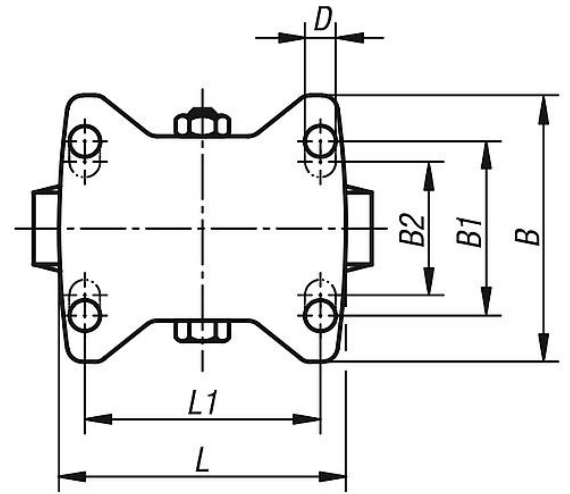
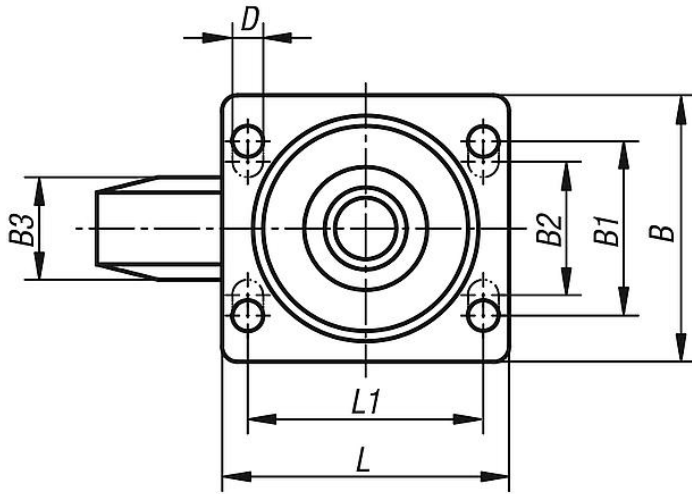
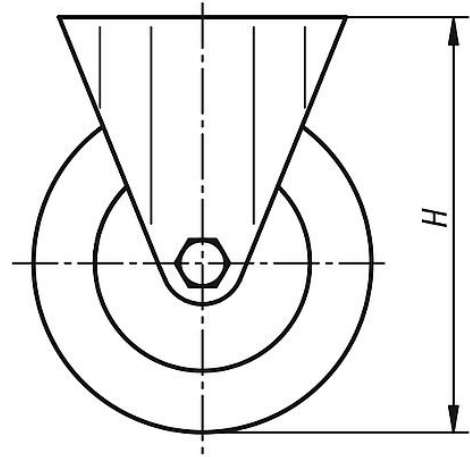
Bilgi:

Makaralar, sertleştirilmiş yatak yuvaları sayesinde darbe ve vuruşlara karşı oldukça dayanıklıdır. Tekerlekler yüksek aşınma mukavemetine sahiptir. Tekerlek aksı: vidalanmış.

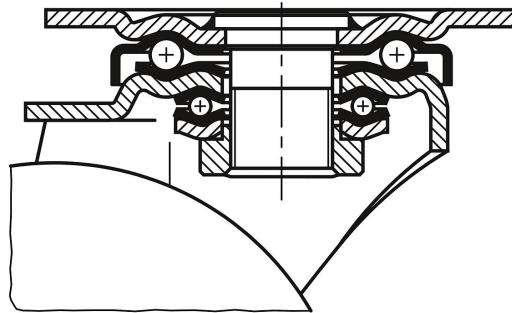
Kılavuz makara



Sabit makara



Döner halka yatağı:



Ürünler genel bakış

Sipariş numarası Sabit makara	Sipariş numarası Kılavuz makara	Sipariş numarası stop-top	Tekerlek yatađı	A	B	B1	B2	B3	L	L1	H	D	R	R1	Taşıma kapasitesi kg
95040-075321	95040-07532	95040-075322	Kaymalı yatak	-/45/45	85	60	-	32	100	80	118	9	-/82,5/82,5	75	300
95040-075324	95040-075323	95040-075325	Bilyalı yatak	-/45/45	85	60	-	32	100	80	118	9	-/82,5/82,5	75	300
95040-100371	95040-10037	95040-100372	Kaymalı yatak	-/45/45	85	60	-	37	100	80	140	9	-/95/95	100	500
95040-100374	95040-100373	95040-100375	Bilyalı yatak	-/45/45	85	60	-	37	100	80	140	9	-/95/95	100	500
95040-125401	95040-12540	95040-125402	Kaymalı yatak	-/45/45	85	60	-	40	100	80	165	9	-/107,5/107,5	125	700
95040-125404	95040-125403	95040-125405	Bilyalı yatak	-/45/45	85	60	-	40	100	80	165	9	-/107,5/107,5	125	700
95040-150501	95040-15050	95040-150502	Kaymalı yatak	-/65/65	110	80	75	50	140	105	197	11	-/140/140	150	800
95040-150504	95040-150503	95040-150505	Bilyalı yatak	-/65/65	110	80	75	50	140	105	197	11	-/140/140	150	800