

rn aıklaması/rn resimleri



Aıklama

Malzeme:

Gvde: gl elik sac, Tekerlekler: PA 6.

Model:

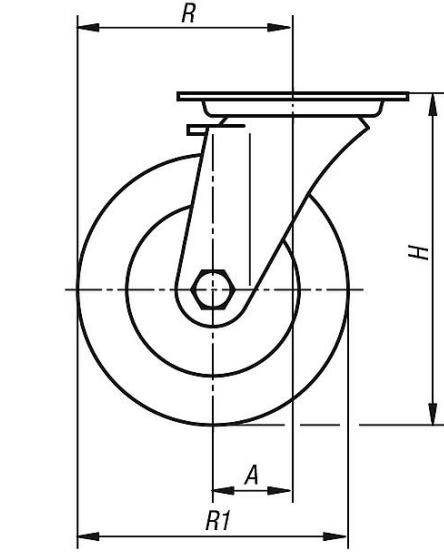
Gvde: preslenmiř. Kılavuz makara gvdesi: ađır atallı ve taban plakalı, ok sađlam orta bulon ile vidalanmıř ve emniyete alınmıř. Dner halka ilave olarak zel biimlendirilmif ve sertleřtirilmif yatak yuvaları ile glendirilmifdir. Tekerlekler: kaymalı yataklı.

Bilgi:

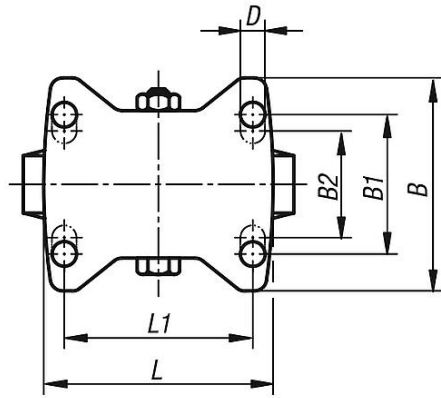
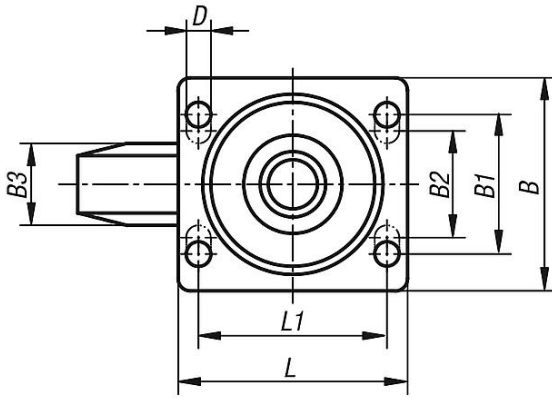
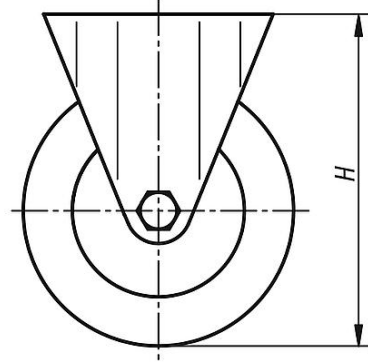
Tekerlek aksı: vidalanmıř. Tekerlekler darbe ve vuruřlara karřı olduka dayanıklıdır ve yksek ařınma mukavemetine sahiptir.

Çizimler

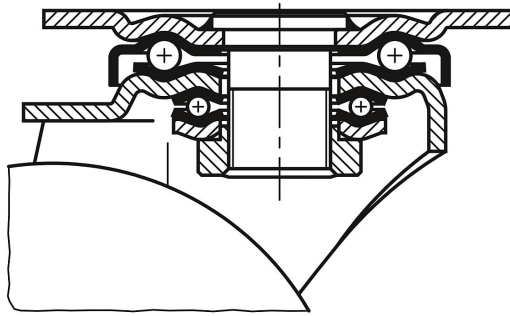
Kılavuz makara



Sabit makara



Döner halka yatağı:



Ürünlere genel bakış

Sipariş numarası Sabit makara	Sipariş numarası Kılavuz makara	Sipariş numarası stop-top	Tekerlek yatağı	A	B	B1	B2	B3	L	L1	H	D	R	R1	Taşıma kapasitesi kg
95036-100371	95036-10037	95036-100372	Kaymalı yatak	-/45/45	85	60	-	37	100	80	140	9	-/95/95	100	280
95036-125401	95036-12540	95036-125402	Kaymalı yatak	-/45/45	85	60	-	40	100	80	165	9	-/107,5/107,5	125	300
95036-150501	95036-15050	95036-150502	Kaymalı yatak	-/65/65	110	80	75	50	140	105	197	11	-/140/140	150	400
95036-200501	95036-20050	95036-200502	Kaymalı yatak	-/70/70	110	80	75	50	140	105	245	11	-/170/170	200	600

Ürönlere genel bakış
