

Ürün açıklaması/Ürün resimleri



Açıklama

Malzeme:

Gövde: elik sac. Tekerlekler: PA 6.

Model:

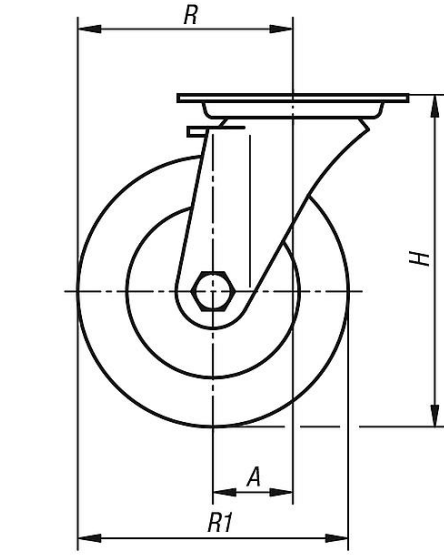
Gövde: preslenmiş. Kılavuz makara gövdesi: döner halka içerisinde 2'li bilyalı yataklı ve bilya korumalı. Tekerlekler: kaymalı yataklı.

Bilgi:

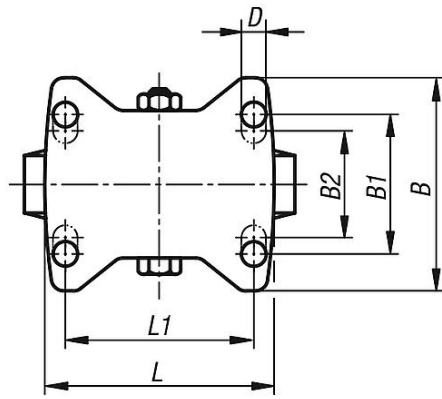
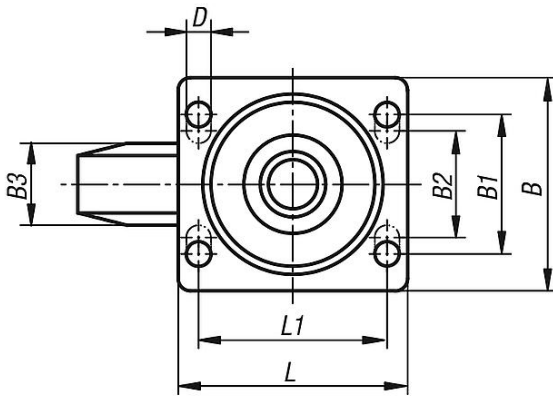
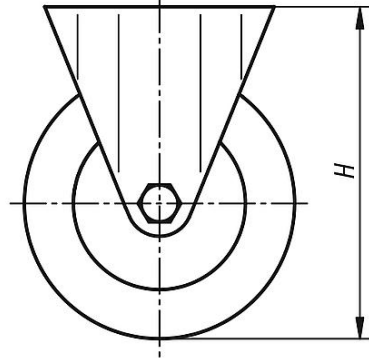
Tekerlekler: PA 6, düşük yuvarlanma direncine sahiptir, korozyona karşı dayanıklı, aşınmaya karşı dayanıklı, darbe ve vuruşlara karşı oldukça dayanıklı.

Çizimler

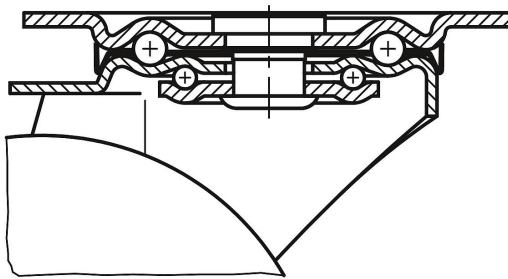
Kılavuz makara



Sabit makara



Döner halka yatağı:



Ürünler genel bakış

Sipariş numarası Sabit makara	Sipariş numarası Kılavuz makara	Sipariş numarası stop-fix	Tekerlek yatağı	A	B	B1	B2	B3	L	L1	H	D	R	R1	Taşıma kapasitesi kg
95034-075321	95034-07532	95034-075322	Kaymalı yatak	-/35/35	85	60	-	32	100	80	98	9	-/72,5/72,5	75	200
95034-100371	95034-10037	95034-100372	Kaymalı yatak	-/35/35	85	60	-	37	100	80	125	9	-/85/85	100	200
95034-125401	95034-12540	95034-125402	Kaymalı yatak	-/40/40	85	60	-	40	100	80	150	9	-/102,5/102,5	125	200
95034-150501	95034-15050	95034-150502	Kaymalı yatak	-/60/60	110	80	75	50	140	105	190	11	-/135/135	150	400

Ürönlere genel bakış
