

Ürün açıklaması/Ürün resimleri



**Açıklama**

**Malzeme:**

Gövde: sağlam elik kaynak konstrüksiyonu. Tekerlekler: elik kaynaklı tekerlek gövdeli ve Extrathane lastik sırtlı.

**Model:**

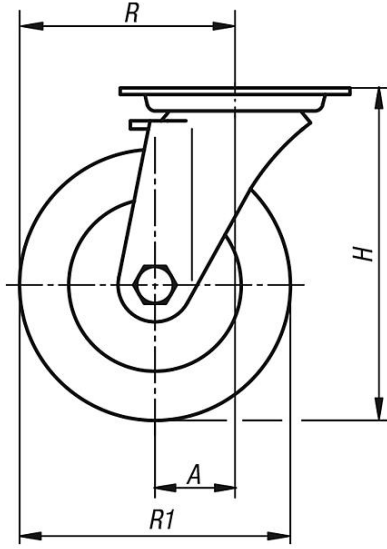
Gövde: sağlam elik kaynak konstrüksiyonu. Kılavuz makara gövdesi: aksenal oluklu bilyalı yatak CIN 711 ve konik makaralı yatak DIN 720 ile, döner halka içerisinde, toz ve sıçrayan sulara karşı korumalı, yağlama nipelli. Tekerlekler: hassas bilyalı yataklı.

**Bilgi:**

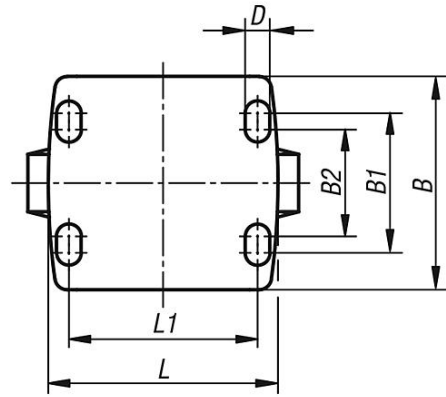
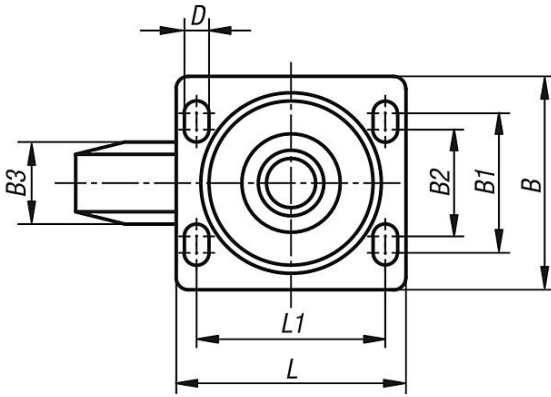
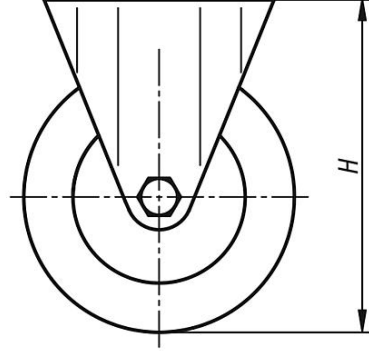
Orta bulon: kaynaklı, vidalanmış ve emniyete alınmış. Tekerlek aksı: vidalanmış.

## Çizimler

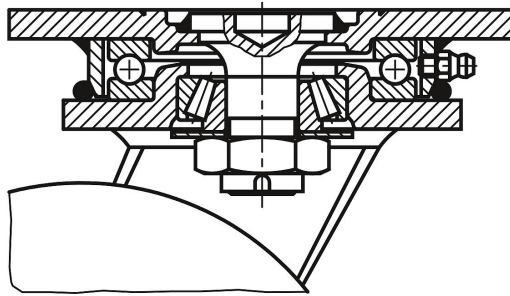
Kılavuz makara



Sabit makara



Döner halka yatağı:



## Ürünlere genel bakış

Sipariş numarası Sabit makara	Sipariş numarası Kılavuz makara	Sipariş numarası stop-top	Tekerlek yatağı	A	B	B1	B2	B3	L	L1	H	D	R	R1	Taşıma kapasitesi kg
95032-160501	95032-16050	95032-160502	Bilyalı yatak	-/55/55	110	80	75	50	140	105	205	11	-/135/135	160	700
95032-200501	95032-20050	95032-200502	Bilyalı yatak	-/60/60	110	80	75	50	140	105	245	11	-/160/160	200	1000
95032-250601	95032-25060	95032-250602	Bilyalı yatak	-/75/75	140	105	-	60	175	140	305	14	-/200/200	250	1350

Ürönlere genel bakış

---