

## rn aıklaması/rn resimleri



### Aıklama

#### Malzeme:

Gvde: gl elik sac. Tekerlekler: elik kaynaklı tekerlek gvdeli ve Extrathane lastik sırtlı.

#### Model:

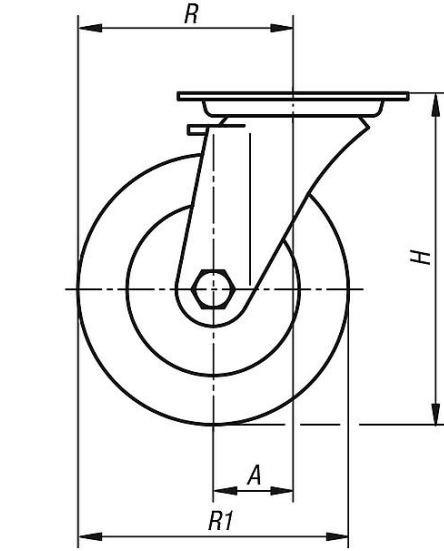
Gvde: preslenmiř. Kılavuz makara gvdesi: ađır atallı ve taban plakalı, ok sađlam orta bulon ile vidalanmıř ve emniyete alınmıř. Dner halka ilave olarak zel biimlendirilmıř ve sertleřtirilmıř yatak yuvaları ile glendirilmıřtir.

#### Bilgi:

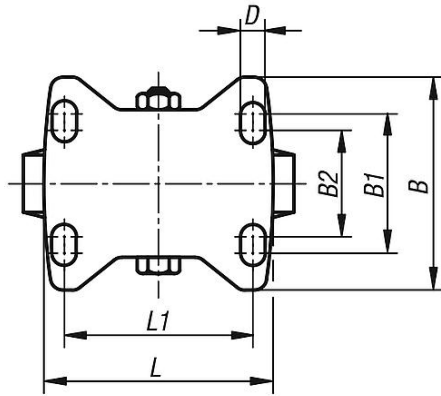
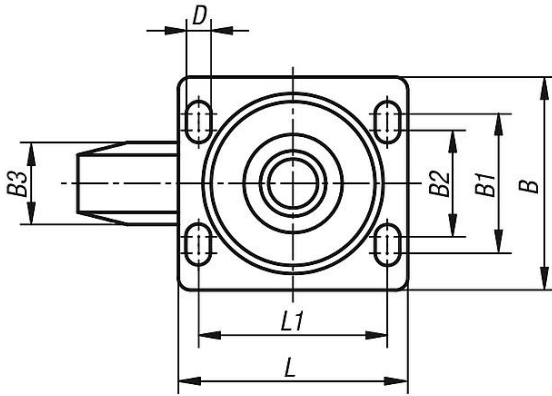
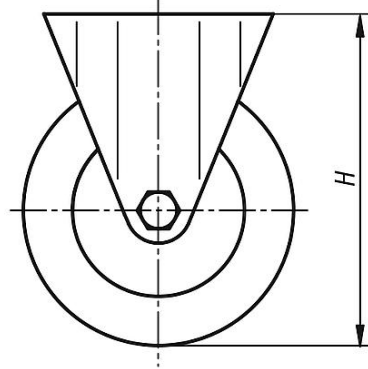
Bu makaralar ve tekerlekler, darbe ve vuruřlara karřı olduka dayanıklıdır. Tekerlekler ařınmaya karřı dayanıklıdır, esnektir, sessiz alıřır. Tekerlek aksı: vidalanmıř.

## Çizimler

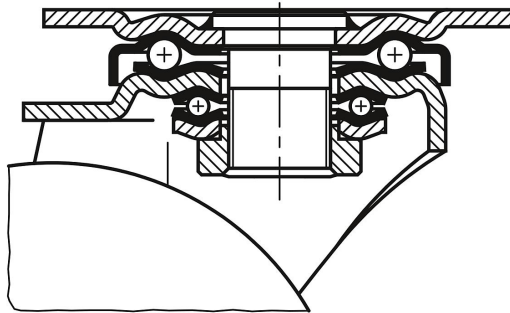
Kılavuz makara



Sabit makara



Döner halka yatağı:



## Ürünlere genel bakış

Sipariş numarası Sabit makara	Sipariş numarası Kılavuz makara	Sipariş numarası stop-top	Tekerlek yatağı	A	B	B1	B2	B3	L	L1	H	D	R	R1	Taşıma kapasitesi kg
95030-125501	95030-12550	95030-125502	Bilyalı yatak	-/55/55	110	80	75	50	140	105	170	11	-/117,5/117,5	125	500
95030-160501	95030-16050	95030-160502	Bilyalı yatak	-/65/65	110	80	75	50	140	105	202	11	-/145/145	160	700
95030-200501	95030-20050	95030-200502	Bilyalı yatak	-/70/70	110	80	75	50	140	105	245	11	-/170/170	200	900

Ürönlere genel bakış

---