

Ürün açıklaması/Ürün resimleri



Açıklama

Malzeme:

Gövde: çelik sac. Tekerlek gövdesi: PA 6, aşınmaya karşı dayanıklı poliüretan lastik sırtlı.

Model:

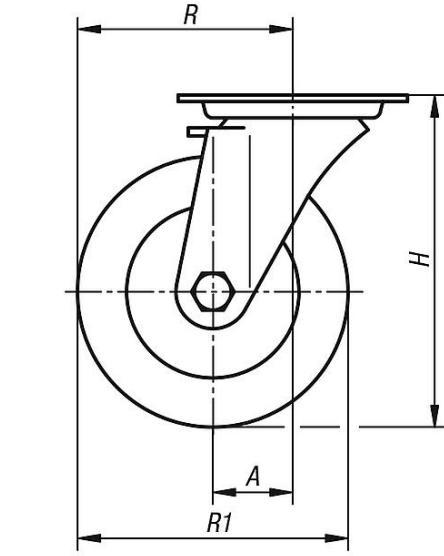
Gövde: preslenmiş. Kılavuz makara gövdesi: döner halka içerisinde 2'li bilyalı yataklı ve bilya korumalı. Tekerlekler: kaymalı yataklı.

Bilgi:

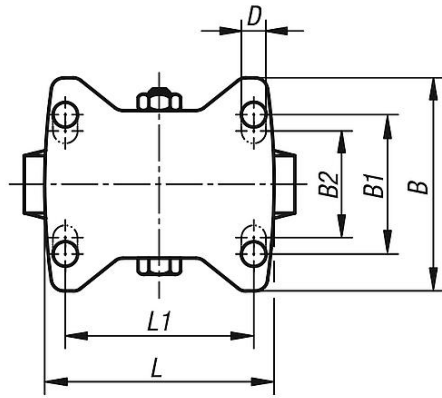
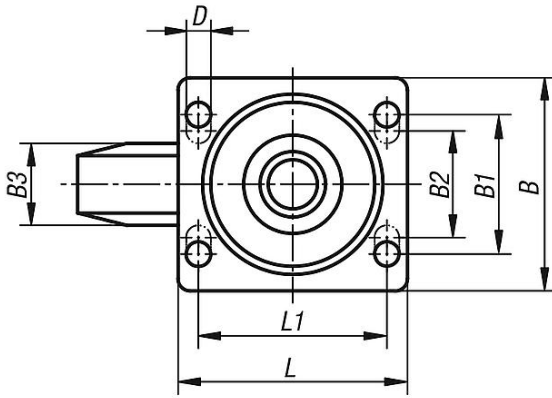
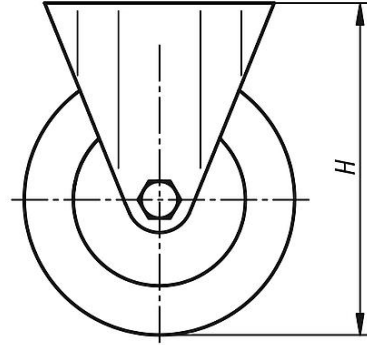
Tekerlekler kırılmaya karşı dayanıklıdır, bakım gerektirmez ve korozyona karşı dayanıklıdır. Tekerlek aksı: vidalanmış. Tekerlekler: izsiz.

Çizimler

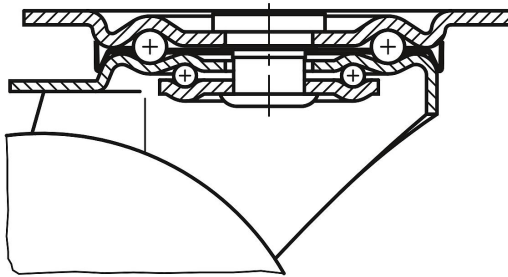
Kılavuz makara



Sabit makara



Döner halka yatağı:



Ürünlere genel bakış

Sipariş numarası Sabit makara	Sipariş numarası Kılavuz makara	Sipariş numarası stop-fix	Tekerlek yatağı	A	B	B1	B2	B3	L	L1	H	D	R	R1	Taşıma kapasitesi kg
95024-100351	95024-10035	95024-100352	Kaymalı yatak	-/36/36	85	60	-	35	100	80	125	9	-/86/86	100	200
95024-125351	95024-12535	95024-125352	Kaymalı yatak	-/40/40	85	60	-	40	100	80	150	9	-/102,5/102,5	125	200
95024-150401	95024-15040	95024-150402	Kaymalı yatak	-/60/60	110	80	75	45	140	105	190	11	-/135/135	150	400
95024-200501	95024-20050	95024-200502	Kaymalı yatak	-/65/65	110	80	75	50	140	105	235	11	-/165/165	200	400

Ürönlere genel bakış
