

## Ürün açıklaması/Ürün resimleri



### Açıklama

#### Malzeme:

Gövde: güçlü elik sac. Tekerlekler: elik tel güçlendirmeli esnek tam kauuk lastikli. Tekerlek gövdesi: elik kaynaklı.

#### Model:

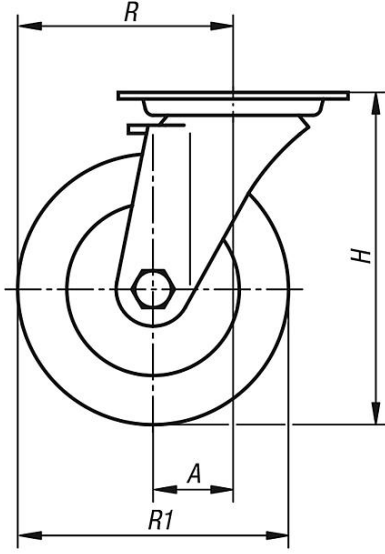
Gövde: preslenmiş. Güçlendirilmiş atal. Taban plakası ve orta bulon. Kılavuz makara gövdesi: döner halka içerisinde 2'li bilyalı yataklı, sertleştirilmiş yatak yuvalı. Tekerlekler: hassas bilyalı yataklı.

#### Bilgi:

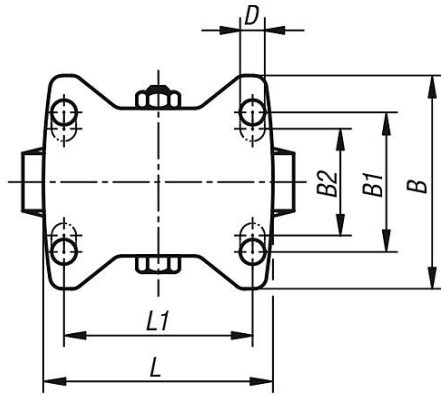
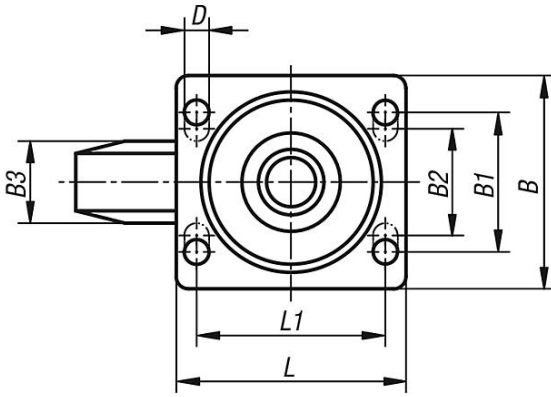
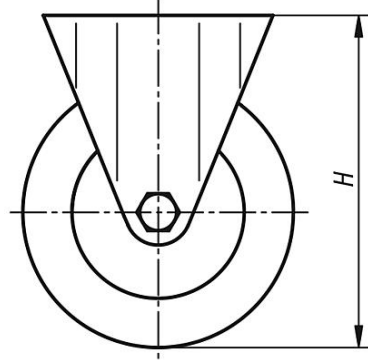
Bu makaralar ve tekerlekler, darbe ve vuruşlara karşı oldukça dayanıklıdır ve uzun bir kullanım ömrüne sahiptir. Tekerlek aksı: vidalanmış.

## Çizimler

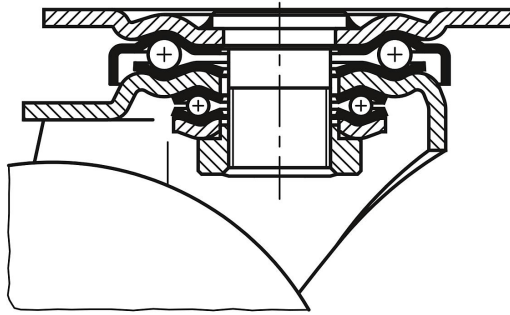
Kılavuz makara



Sabit makara



Döner halka yatağı:



## Ürünler genel bakış

Sipariş numarası Sabit makara	Sipariş numarası Kılavuz makara	Sipariş numarası stop-top	Tekerlek yatağı	A	B	B1	B2	B3	L	L1	H	D	R	R1	Taşıma kapasitesi kg
95020-100401	95020-10040	95020-100402	Bilyalı yatak	-/45/45	85	60	-	40	100	80	140	9	-/95/95	100	180
95020-125501	95020-12550	95020-125502	Bilyalı yatak	-/55/55	110	80	75	50	140	105	170	11	-/117,5/117,5	125	280
95020-160501	95020-16050	95020-160502	Bilyalı yatak	-/65/65	110	80	75	50	140	105	202	11	-/145/145	160	400
95020-200501	95020-20050	95020-200502	Bilyalı yatak	-/70/70	110	80	75	50	140	105	245	11	-/170/170	200	500
95020-250601	95020-25060	95020-250602	Bilyalı yatak	-/82/82	110	80	75	60	140	105	295	11	-/207/207	250	700

Ürönlere genel bakış

---