

Ürün açıklaması/Ürün resimleri



Açıklama

Malzeme:

Gövde: elik sac, Tekerlek gövdesi: PA 6, sertleştirilmiş marka esnek tam kauçuk lastikler üzerinde.

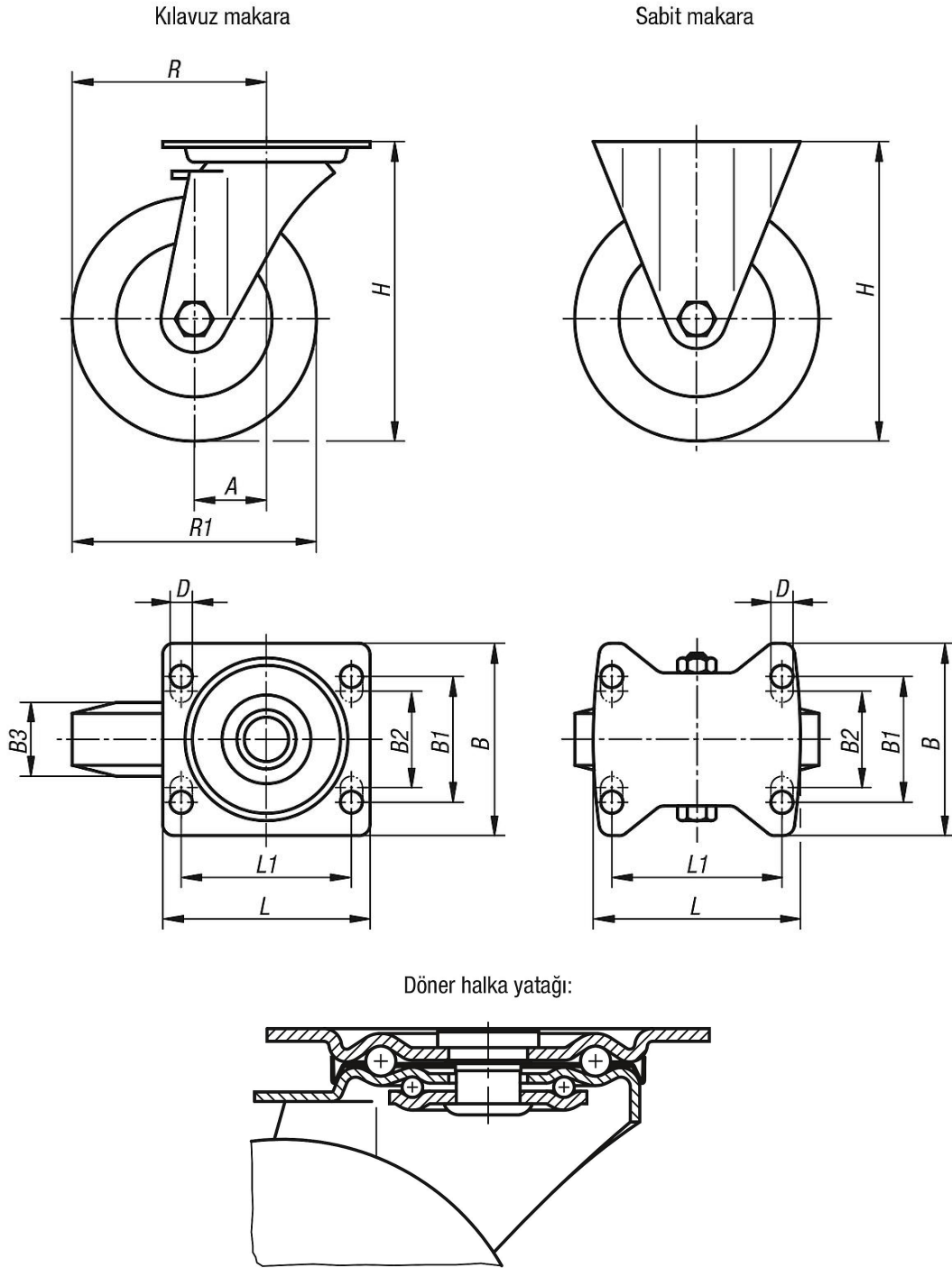
Model:

Gövde: preslenmiş. Kılavuz makara gövdesi: döner halka içerisinde 2'li bilyalı yataklı ve bilya korumalı. Tekerlekler: makaralı yataklı.

Bilgi:

Tekerlek aksı: vidalanmış. Tekerlekler: darbe ve vuruşlara karşı dayanıklı.

Çizimler



Ürünlere genel bakış

Sipariş numarası Sabit makara	Sipariş numarası Kılavuz makara	Sipariş numarası stop-fix	Tekerlek yatağı	A	B	B1	B2	B3	L	L1	H	D	R	R1	Taşıma kapasitesi kg
95018-100371	95018-10037	95018-100372	Makaralı yatak	-/36/36	85	60	-	38	100	80	125	9	-/86/86	100	170
95018-125371	95018-12537	95018-125372	Makaralı yatak	-/40/40	85	60	-	40	100	80	150	9	-/102,5/102,5	125	200
95018-160501	95018-16050	95018-160502	Makaralı yatak	-/60/60	110	80	75	50	140	105	195	11	-/140/140	160	350
95018-200501	95018-20050	95018-200502	Makaralı yatak	-/65/65	110	80	75	50	140	105	235	11	-/165/165	200	400

