

Ürün açıklaması/Ürün resimleri



Açıklama

Malzeme:

Gövde: elik sac, Tekerlekler: standart tam kauuk lastikler, Jant: poliamid.

Model:

Gövde: preslenmiş. Kılavuz makara gövdesi: döner halka içerisinde 2'li bilyalı yataklı. Tekerlekler: kaymalı yataklı.

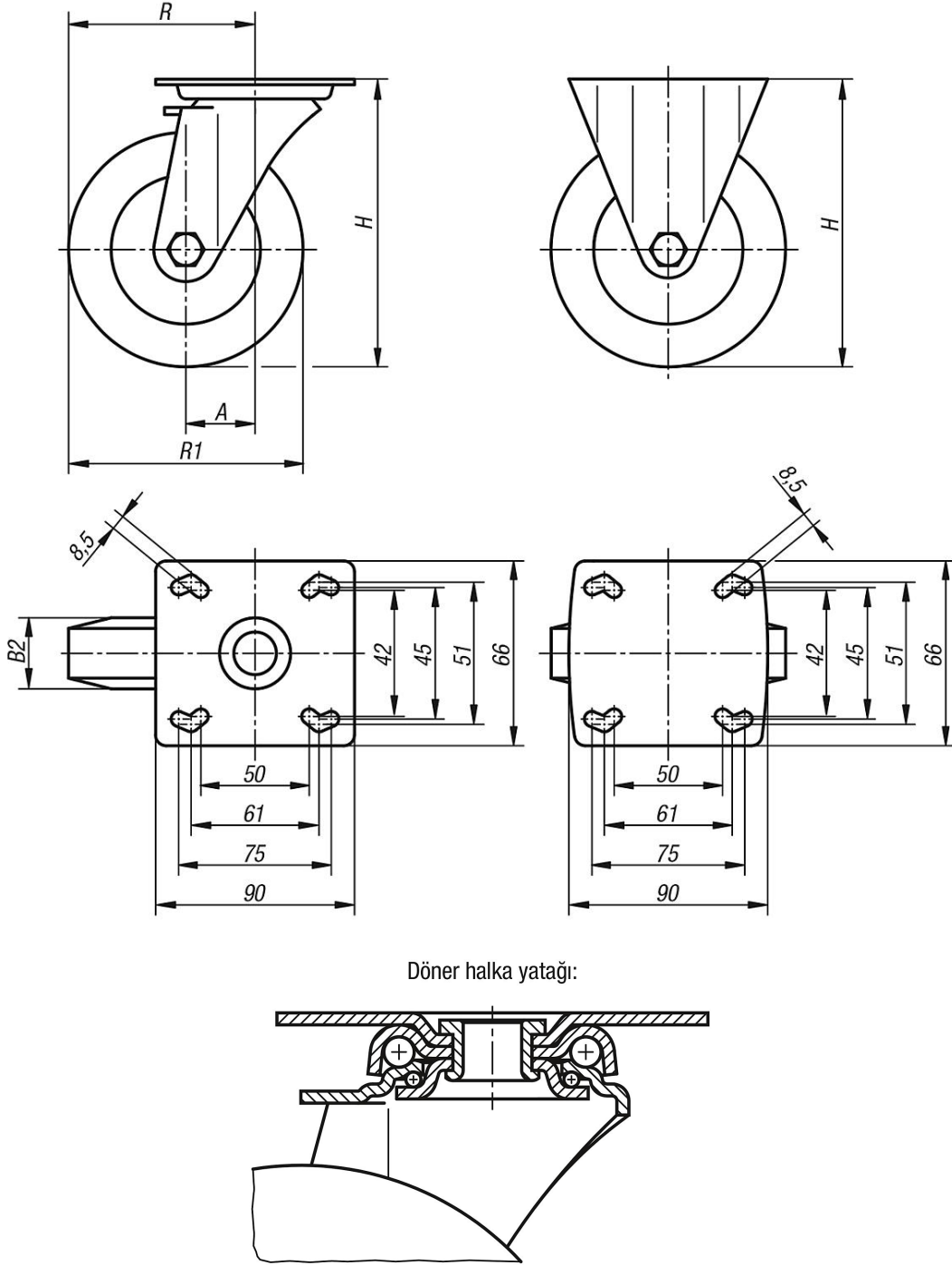
Bilgi:

Tekerlek aksı: vidalanmış. Standart tam kauuk tekerlekler: darbe ve vuruşlara karşı dayanıklı, korozyona karşı dayanıklı.

Çizimler

Kılavuz makara

Sabit makara



Ürünlere genel bakış

Sipariş numarası Sabit makara	Sipariş numarası Kılavuz makara	Sipariş numarası stop-fix	Tekerlek yatağı	A	B2	H	R	R1	Taşıma kapasitesi kg
95012-080251	95012-08025	95012-080252	Kaymalı yatak	-/40/40	25	111	-/80/80	80	60
95012-100321	95012-10032	95012-100322	Kaymalı yatak	-/40/40	32	136	-/90/90	100	90
95012-125251	95012-12525	95012-125252	Kaymalı yatak	-/40/40	25	161	-/102,5/102,5	125	80
95012-125321	95012-12532	95012-125322	Kaymalı yatak	-/40/40	32	161	-/102,5/102,5	125	100

Ürönlere genel bakış
