

Ürün açıklaması/Ürün resimleri



Açıklama

Malzeme:

Gövde: çelik sac.

Tekerlekler: termoplastik kauçuk lastik sırtlı.

Tekerlek gövdesi: polipropilen.

Model:

Gövde: preslenmiş. Kılavuz makara gövdesi: döner halka içerisinde 2'li bilyalı rulmanlı. Tekerlekler: kaymalı yataklı.

Bilgi:

Tekerlek aksı: vidalanmış. Kılavuz ve sabit makaralar vidalı plakalı. Tekerlekler: elektriksel olarak iletken tip, izsiz, gri. Tekerleğin orm direnci $\leq 10^4\Omega$.

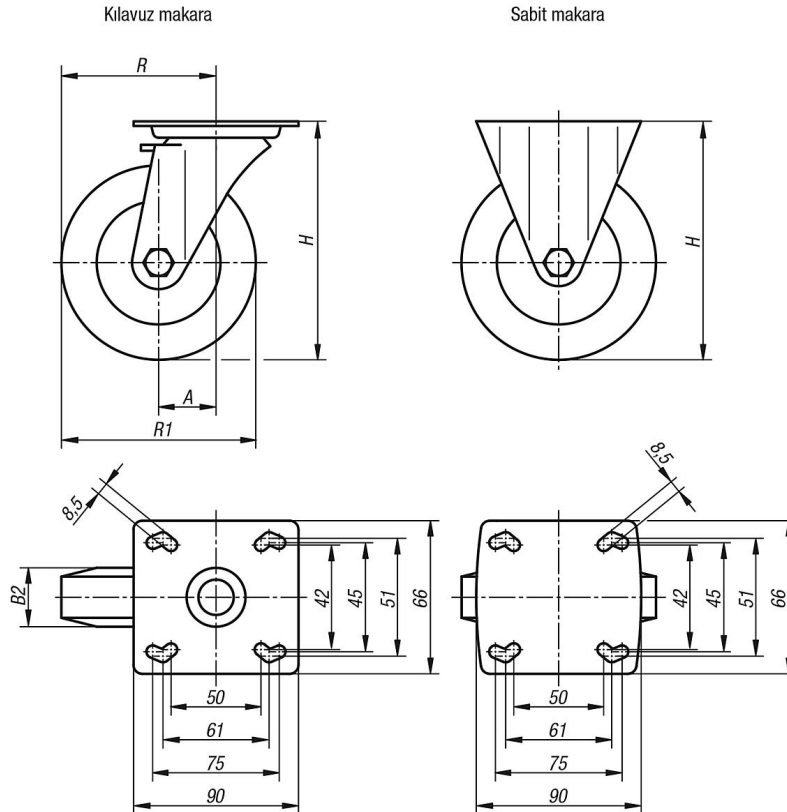
Kullanım:

Taşıma cihazlarının veya taşınan malların neden olabileceği elektrostatik deşarja karşı koruma için elektriksel olarak iletken olan tekerlekler, kılavuz makaralar ve sabit makaralar kullanılır. Bu şekilde taşınan hassas mallarda hasarlar veya bir aracın operatöründe acı veren elektrostatik deşarjların olması önlenir.

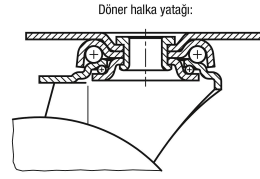
Sıcaklık aralığı:

-20 °C - +60 °C.

Çizimler



izimler



Ürönlere genel bakış

Sipariş numarası Sabit makara	Sipariş numarası Kılavuz makara	Sipariş numarası stop-fix	Tekerlek yatađı	A	B2	H	R	R1	Taşıma kapasitesi kg
95012-11080321	95012-1108032	95012-11080322	Kaymalı yatak	-/40/40	32	111	-/80/80	80	65
95012-11100321	95012-1110032	95012-11100322	Kaymalı yatak	-/40/40	32	136	-/90/90	100	70
95012-11125321	95012-1112532	95012-11125322	Kaymalı yatak	-/40/40	32	161	-/102,5/102,5	125	80