

Ürün açıklaması/Ürün resimleri



Açıklama

Malzeme:

Gövde: çelik sac, tekerlekler: standart tam kauçuk-lastik, jant: poliamid.

Model:

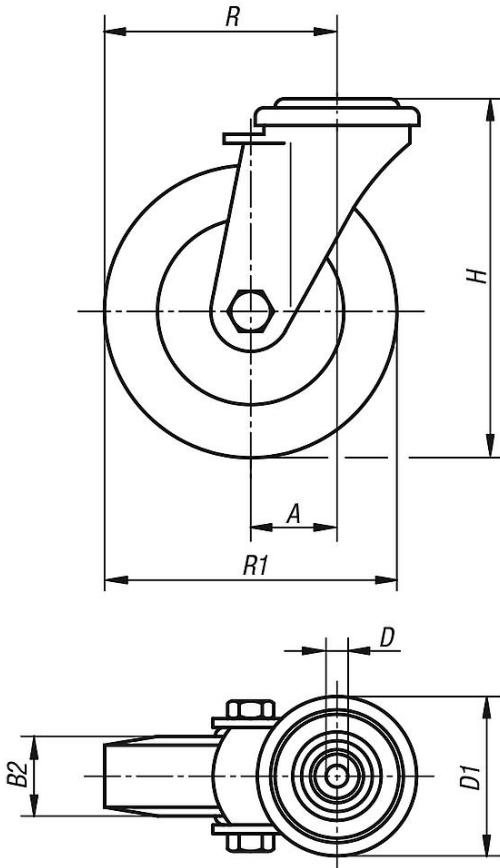
Gövde: preslenmiş. Kılavuz makara gövdesi: döner halka içerisinde 2'li bilyalı rulmanlı. Tekerlekler: kaymalı yataklı.

Bilgi:

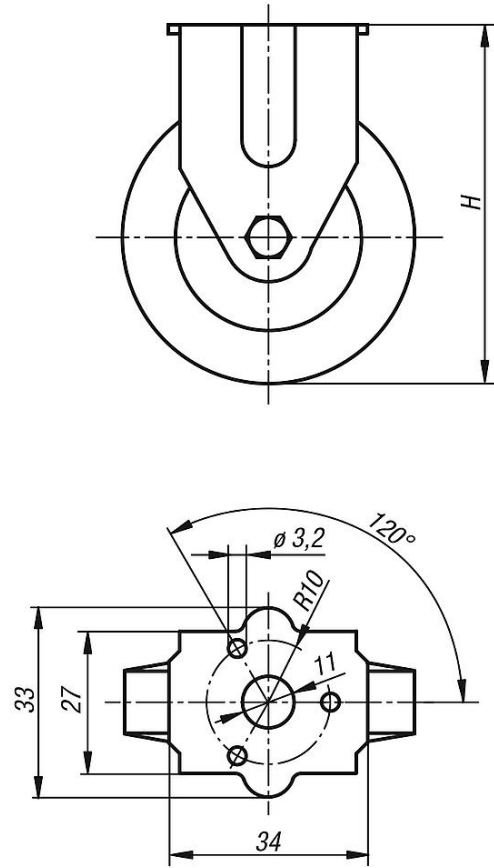
Tekerlek aksı: vidalanmış Kılavuz ve sabit makara: arka delikli. Tekerlekler: ızsız gri.

Çizimler

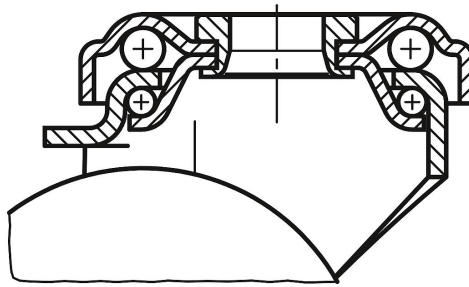
Kılavuz makara



Sabit makara



Döner halka yatağı:



Ürünler genel bakış

Sipariş numarası Sabit makara	Sipariş numarası Kılavuz makara	Sipariş numarası stop-fix	Tekerlek yatağı	A	B2	D	D1	H	R	R1	Taşıma kapasitesi kg
95010-050181	95010-05018	95010-050182	Kaymalı yatak	-/25/25	18	-/11/11	-/43/43	69	-/50/50	50	40
95010-075251	95010-07525	95010-075252	Kaymalı yatak	-/28/28	25	-/11/11	-/43/43	98	-/65,5/65,5	75	60
-	95010-10025	95010-100252	Kaymalı yatak	33/33	25	11/11	43/43	121	83/83	100	70

Ürünlere genel bakış
