

## Ürün açıklaması/Ürün resimleri

**Açıklama****Malzeme:**

Gövde: çelik sac.

Tekerlekler: termoplastik kauçuk lastik sırtlı.

Tekerlek gövdesi: polipropilen.

**Model:**

Gövde: preslenmiş. Kılavuz makara gövdesi: döner halka içerisinde 2'li bilyalı rulmanlı. Tekerlekler: kaymalı yataklı.

**Bilgi:**

Tekerlek aksı: vidalanmış. Kılavuz ve sabit makaralar arka delikli. Tekerlekler: elektriksel olarak iletken tip, izsiz, gri. Tekerleğin orm direnci  $\leq 10^4\Omega$ .

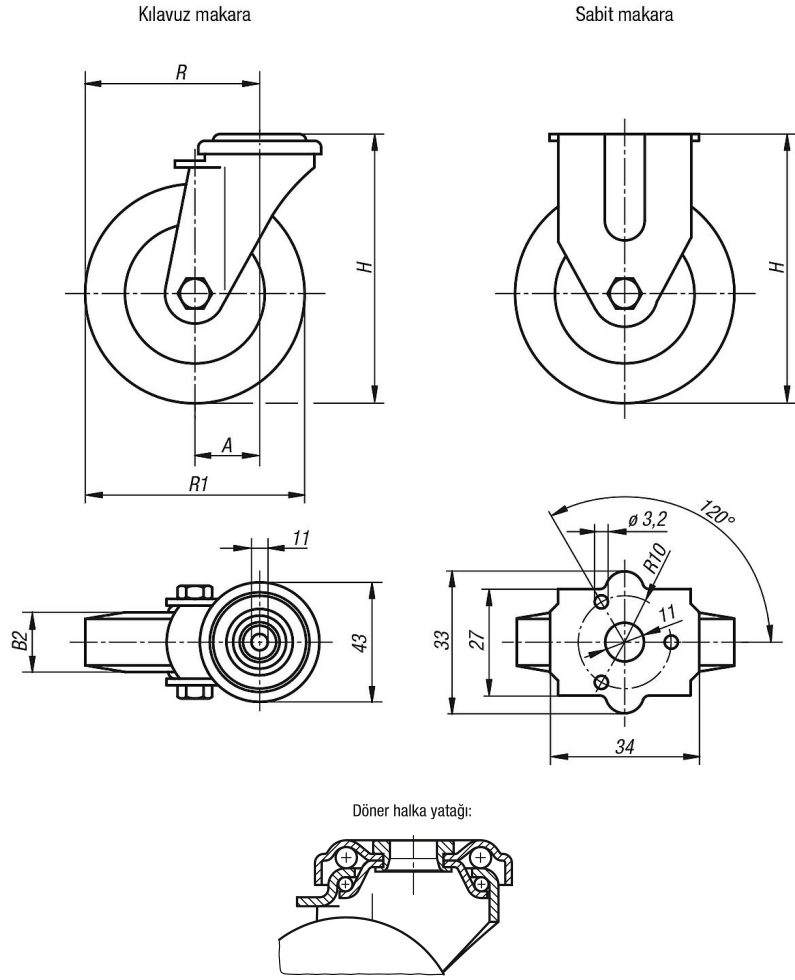
**Kullanım:**

Taşıma cihazlarının veya taşınan malların neden olabileceği elektrostatik deşarja karşı koruma için elektriksel olarak iletken olan tekerlekler, kılavuz makaralar ve sabit makaralar kullanılır. Bu şekilde taşınan hassas mallarda hasarlar veya bir aracın operatöründe acı veren elektrostatik deşarjların olması önlenir.

**Sıcaklık aralığı:**

-20 °C - +60 °C.

## Çizimler



## Ürünlere genel bakış

Sipariş numarası Sabit makara	Sipariş numarası Kılavuz makara	Sipariş numarası stop-fix	Tekerlek yatağı	A	B2	H	R	R1	Taşıma kapasitesi kg
95010-11050191	95010-1105019	95010-11050192	Kaymalı yatak	-/25/25	19	69	-/50/50	50	30
95010-11075251	95010-1107525	95010-11075252	Kaymalı yatak	-/29/29	25	98	-/66,5/66,5	75	50
-	95010-1110025	95010-11100252	Kaymalı yatak	33/33	25	121	83/83	100	60