

## Ürün açıklaması/Ürün resimleri

**Açıklama****Malzeme:**

Bilya Alüminyum.

Mıknatıslı gerdirme aynası neodim, çelik ana gövde.

Tutma halkası çelik, deri kaplı.

**Model:**

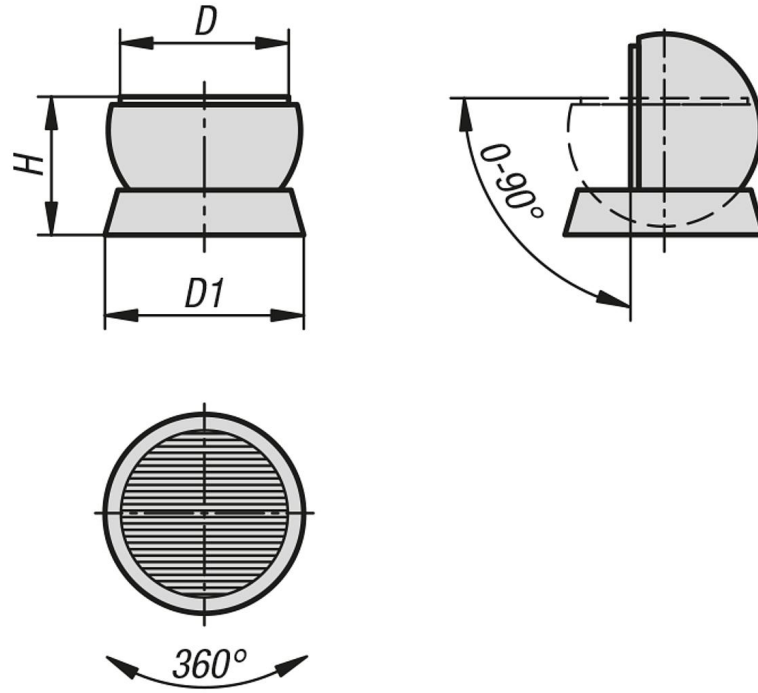
eloksal kaplama.

Tutma halkası kimyasal nikel kaplama.

**Bilgi:**

Mıknatıslı gerdirme bilyaları, parçaları polisaj, montaj ve lazerle kaynak sırasında optimum çalışma pozisyonunda tutmak için kullanılır. İş parçası geometrisine ve ağırlığa göre maks. 90°'lik dönme açıları ayarlanabilir. Mıknatıslı gerdirme aynası teslimat kapsamında mevcut altıgen T kol anahtar ile açılabilir kapatılabilir.

## Çizimler



## Ürüne genel bakış

Sipariş numarası	D	D1	H	Tutma kuvveti N	Kutup alanı
09230-0801	80	128	104	80	-
09230-1001	100	158	129	100	-
09230-1301	130	188	145	100	-
09230-1601	160	218	164	100	-