

Ürün açıklaması/Ürün resimleri



Açıklama

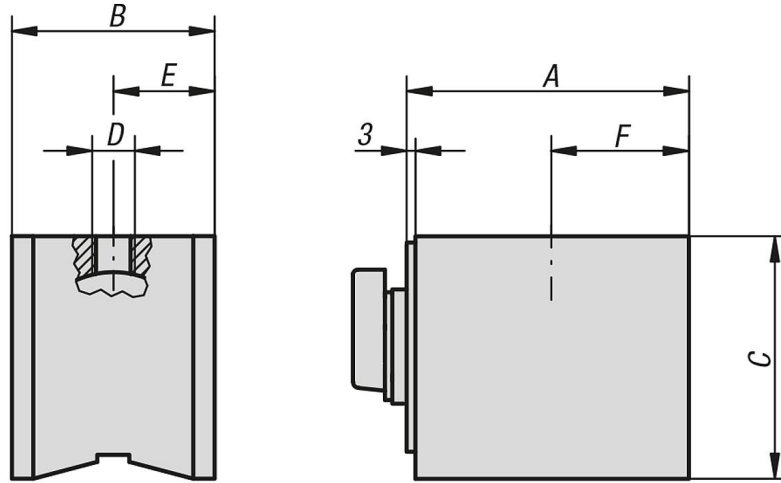
Model:

Yüksek tutma kuvvetine sahip sürekli mıknatıs ayakları. Açma-kapatma kumandası, siyah yüzey.

Bilgi:

Sürekli mıknatıs ayakları, düzeneklerde tutucu mıknatıslar, tripodlar, çekme elmasları vs. olarak kullanılır.

Çizimler



Ürnlere genel bakış

Sipariş numarası	A	B	C	D	E	F	Tutma kuvveti N
09210-01	61	50	55	M8 x 8	25	29	600
09210-02	76	50	55	M8 x 8	25	36,5	900
09210-03	76	50	55	M10 x 8	25	36,5	900