

## Ürün açıklaması/Ürün resimleri



## Açıklama

## Malzeme:

Gövde: plastik.

Mıknatıs çekirdeği: Sert ferrit.

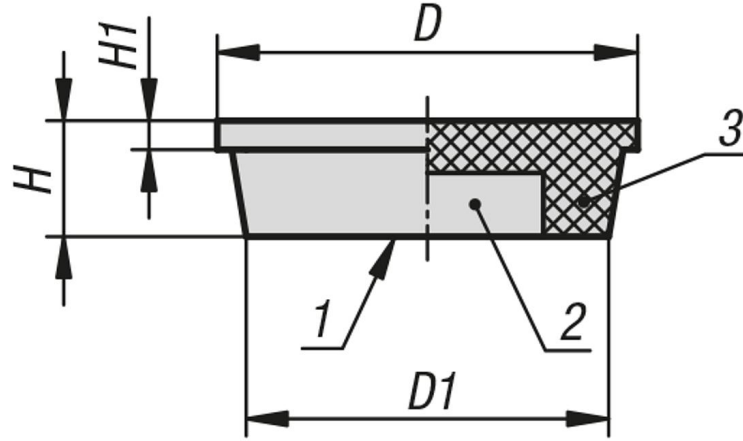
## Bilgi:

Tutma mıknatıslar genellikle duvar panolarında, akıllı tahtalarda ve mıknatıslı panolarda kullanılmaktadır.

## Çizim bilgisi:

- 1) Tutma yüzeyi
- 2) Mıknatıs
- 3) Gövde

## Çizimler



## Ürüne genel bakış

| Sipariş numarası | Ana gövde rengi | D  | D1   | H | H1  | Tutma kuvveti N |
|------------------|-----------------|----|------|---|-----|-----------------|
| 09119-10-361     | beyaz           | 36 | 32,5 | 9 | 2,2 | 9,5             |