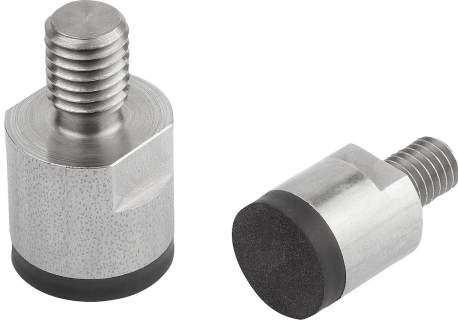


## Ürün açıklaması/Ürün resimleri



## Açıklama

## Malzeme:

Gövde: paslanmaz çelik 1.4104.  
Mıknatıs çekirdeği NdFeB (neodim).  
Tutma yüzeyi kauçuklu (TPE).

## Bilgi:

Dış dişli çubuk mıknatıs, ekranlı sistem. Hassas yüzeyleri korumak için kauçuklu tutma yüzeyi. Kauçuk koruma sayesinde sürtünme katsayısı yükselir ve böylece yüksek yan tutma-sürtünme kuvvetleri elde edilir.

## Sıcaklık aralığı:

Maks. 80 °C.

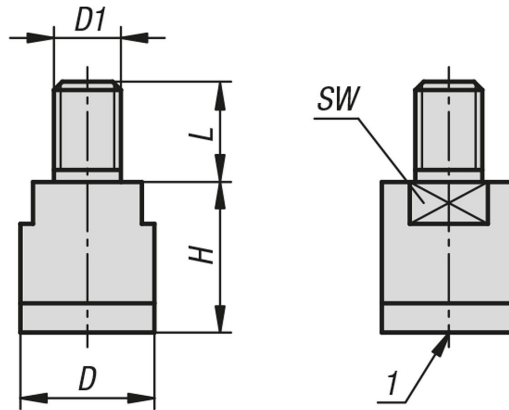
## Montaj:

Kauçuklu tutma yüzeye sahip çubuk mıknatıslar, manyetik dayanak sistemi olarak kullanılabilir.

## Çizim bilgisi:

1) Tutma yüzeyi

## Çizimler



## Ürünlere genel bakış

Sipariş numarası	D	D1	H	L	SW	Tutma kuvveti N
09117-1306	13	M6	16	10	11	15
09117-1608	16	M8	18	12	13	23
09117-2010	20	M10	20	14	17	46