

## Ürün açıklaması/Ürün resimleri



## Açıklama

## Malzeme:

Gövde: Çelik.

Mıknatıs çekirdeği: NdFeB (neodim).

Kauçuk koruyucu kılıf: Sentetik kauçuk.

## Model:

Gövde: Galvaniz kaplama.

Kauçuk koruyucu kılıf: Siyah.

## Bilgi:

Dişli muylulu pot mıknatıslar, ekranlı sistem. Hassas yüzeyleri korumak için kauçuk koruyucu kılıflı. Kauçuk koruyucu kılıf sayesinde sürtünme katsayısı yükselir ve böylece yüksek yan tutma-sürtünme kuvvetleri elde edilir.

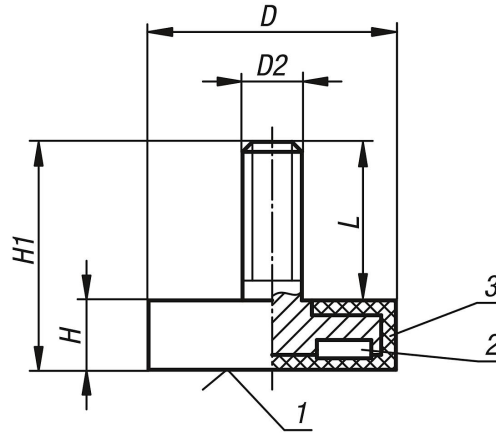
## Sıcaklık aralığı:

Maks. 60 °C.

## Çizim bilgisi:

- 1) Tutma yüzeyi
- 2) Mıknatıs
- 3) Kauçuk

## Çizimler



## Ürünlere genel bakış

Sipariş numarası	D	D2	H	H1	L	Tutma kuvveti N
09116-05	12	M4	7	15,5	8,5	13
09116-06	18	M4	6	12	6	37
09116-01	22	M4	6	12,5	6,5	50
09116-07	31	M6	6	17	11	89
09116-02	43	M6	6	21	15	85
09116-03	66	M8	8,2	23	14,8	180
09116-04	88	M8	8,2	23,5	15,3	420

Ürönlere genel bakıř

---