

## Ürün açıklaması/Ürün resimleri



## Açıklama

## Malzeme:

Gövde: Çelik.

Mıknatıs çekirdeği: NdFeB (neodim).

Kauçuk koruyucu kılıf: Sentetik kauçuk.

## Model:

Gövde: Galvaniz kaplama.

Kauçuk koruyucu kılıf: Siyah.

## Bilgi:

Dişli burçlu pot mıknatıslar, ekranlı sistem. Hassas yüzeyleri korumak için kauçuk koruyucu kılıflı. Kauçuk koruyucu kılıf sayesinde sürtünme katsayısı yükselir ve böylece yüksek yan tutma-sürtünme kuvvetleri elde edilir.

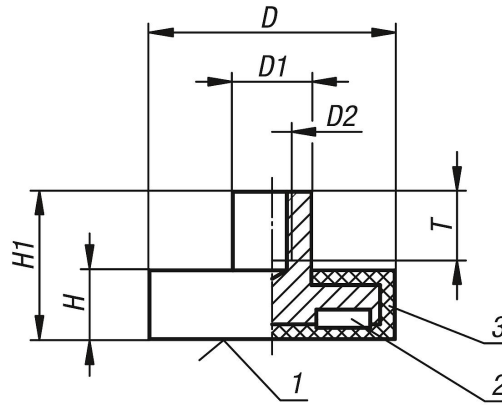
## Sıcaklık aralığı:

Maks. 60 °C.

## Çizim bilgisi:

- 1) Tutma yüzeyi
- 2) Mıknatıs
- 3) Kauçuk

## Çizimler



## Ürünlere genel bakış

Sipariş numarası	D	D1	D2	H	H1	T	Tutma kuvveti N
09114-01	12	8	M4	7	14,8	6	10
09114-07	18	8	M4	6	11,5	6	37
09114-02	22	8	M4	6	11,5	6	50
09114-03	31	8	M4	6	11,5	5	75
09114-04	43	8	M4	6	10,5	5	85
09114-05	66	10	M5	8,2	15	8	180
09114-06	88	12	M8	8,2	17	11	420

Ürünlere genel bakış

---