



Açıklama

Malzeme:

Gövde: çelik.
Mıknatıs çekirdeği NdFeB (neodim).
Kauçuk koruyucu kılıf: TPE.

Model:

Gövde: Galvaniz kaplama.
Kauçuk koruyucu kılıf: Siyah.

Bilgi:

İçten dişlili pot mıknatıslar, ekranlı sistem. Hassas yüzeyleri korumak için kauçuk koruyucu kılıflı. Kauçuk koruyucu kılıf sayesinde sürtünme katsayısı yükselir ve böylece yüksek yan tutma-sürtünme kuvvetleri elde edilir.

Sıcaklık aralığı:

Maks. 60 °C.

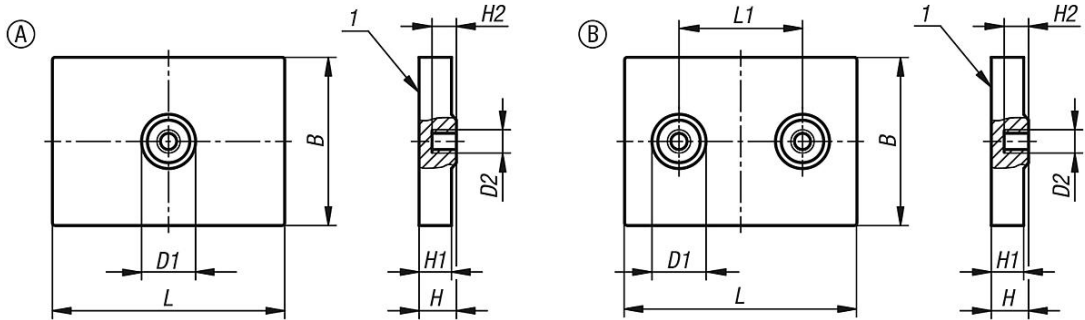
Montaj:

Hassas yüzeyli ince saclar üzerinde optimum tutuş.

Çizim bilgisi:

1) Tutma yüzeyi

Çizimler



Ürünlere genel bakış

Sipariş numarası	Form	B	D1	D2	H	H1	H2	L	L1	Tutma kuvveti N
09112-10-14331	A	31	10	M4	6,9	6	4,5	43	-	105
09112-10-24331	B	31	10	M4	6,9	6	4,5	43	25	146