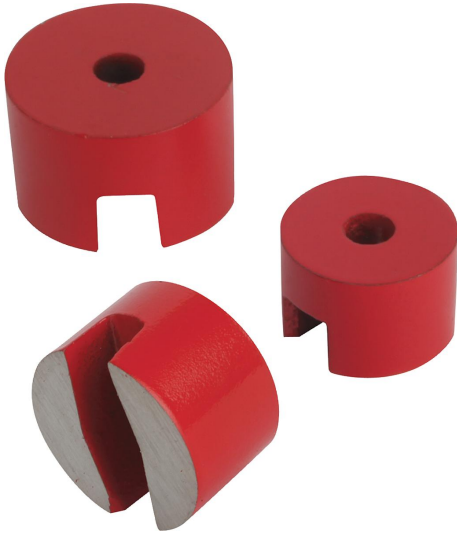


Ürün açıklaması/Ürün resimleri



Açıklama

Malzeme:

Mıknatıs çekirdeği: AlNiCo.

Model:

kırmızı boyalı.

Bilgi:

Kesintisiz sabitleme delikli, ayrılmış tutma yüzeyi. Ekranlı sistem. Ayrılmış tutma yüzeyli düğme mıknatıslar genelde laboratuvarlarda, ölçümlerde ve metal cisimleri tutmak için kullanılır.

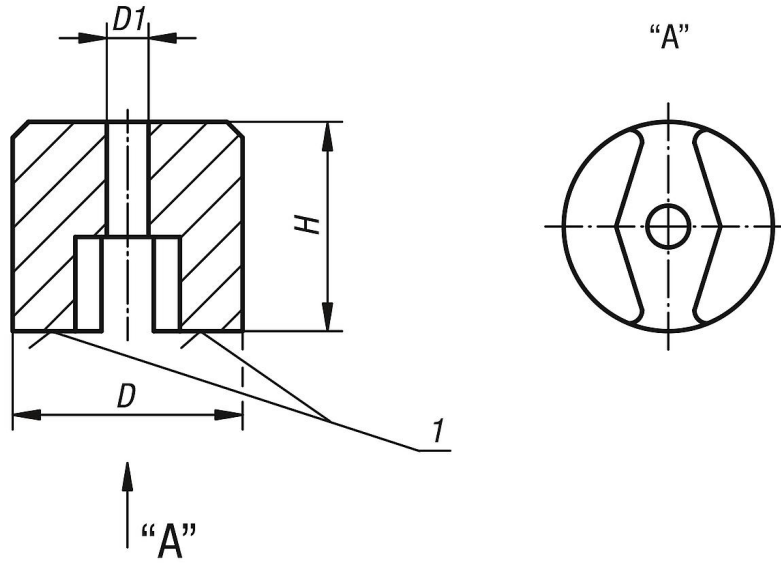
Sıcaklık aralığı:

Maks. 450 °C.

Çizim bilgisi:

1) Tutma yüzeyi

Çizimler



Ürünlere genel bakış

| Sipariş numarası | D | D1 | H | Tutma kuvveti N |
|------------------|----|-----|----|-----------------|
| 09098-01 | 13 | 4,2 | 10 | 7 |
| 09098-02 | 19 | 5,4 | 13 | 19 |
| 09098-03 | 25 | 5,4 | 16 | 29 |
| 09098-04 | 32 | 7 | 25 | 66 |

Ürönlere genel bakış
