

Ürün açıklaması/Ürün resimleri



Açıklama

Malzeme:

Gövde: Çelik.

Mıknatıs çekirdeği: AlNiCo.

Model:

Gövde kırmızı boyalı.

Bilgi:

Alüminyum gövdede ve çelik kaplamada sert mıknatıs. Ekranlı sistem. Derin pot mıknatıslar, tutma ve kaldırma görevi görür ve düzeneklerin içine monte edilir. Dış çapı, D lak kaplaması dolayısıyla 0,8 mm kalınlığına kadar fazla ölçü değerine sebep olabilir.

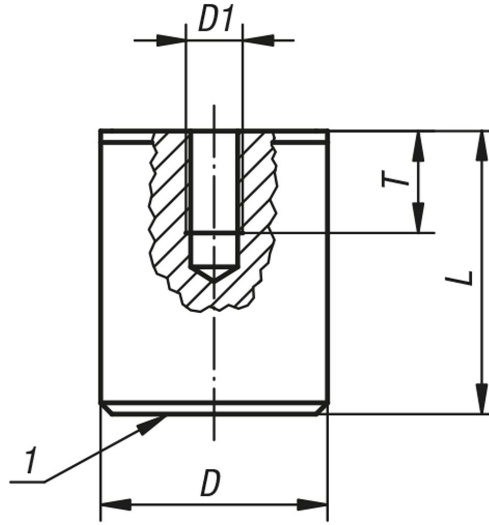
Sıcaklık aralığı:

Maks. 450 °C.

Çizim bilgisi:

1) Tutma yüzeyi

Çizimler



Ürünlere genel bakış

Sipariş numarası	D	D1	H	T	Tutma kuvveti N
09094-01	17	M6	16	4	18
09094-02	21	M6	19	5	28
09094-03	27	M6	25	6	65
09094-04	35	M6	30	9	115
09094-05	65	M12	43	13	400

Ürünlere genel bakış
