

Ürün açıklaması/Ürün resimleri



Açıklama

Malzeme:

Gövde: Çelik.

Miknatıslar çekirdeđi: NdFeB.

Model:

Gövde galvaniz kaplama.

Bilgi:

Ekranlı sistem.

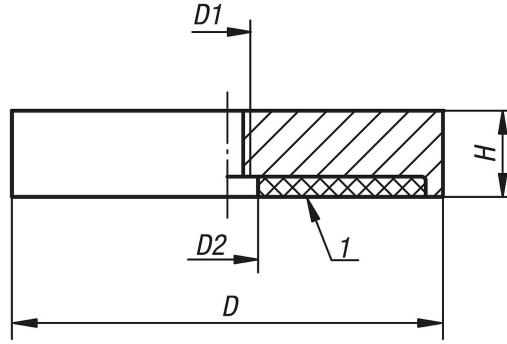
Sıcaklık aralığı:

Maks. 80 °C.

Çizim bilgisi:

1) Tutma yüzeyi

Çizimler



Ürönlere genel bakıř

Sipariř numarası	D	D1	D2	H	Tutma kuvveti N
09072-01	32	M5	5,5	7	330
09072-02	40	M5	10,5	8	550
09072-03	63	M10	11,7	14	1100
09072-04	75	M10	13	15	1750