

Ürün açıklaması/Ürün resimleri



Açıklama

Malzeme:

Gövde: Çelik.

Mıknatıs çekirdeği: NdFeB (neodim).

Model:

Gövde galvaniz kaplama.

Bilgi:

Ekranlı sistem. Sürekli mıknatıs malzemesi NdFeB ile tutma kuvveti, SmCo malzemesine göre yakl. %10-20 daha artar.

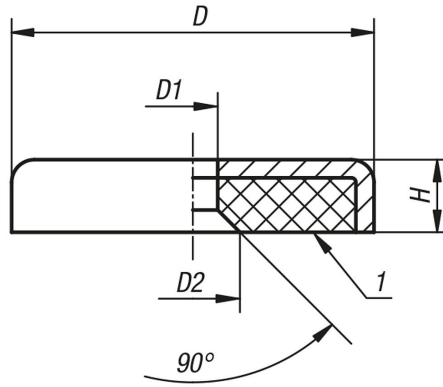
Sıcaklık aralığı:

Maks. 80 °C.

Çizim bilgisi:

1) Tutma yüzeyi

Çizimler



Ürünlere genel bakış

Sipariş numarası	D	D1	D2	H	Tutma kuvveti N
09071-30-13	13	3,5	6,6	4,5	40
09071-30-16	16	3,5	6,6	4,5	75
09071-30-20	20	4,5	9	6	105
09071-30-25	25	4,5	9	7	160
09071-30-32	32	5,5	11	7	310
09071-30-40	40	5,5	10,6	8	500