

## Ürün açıklaması/Ürün resimleri



## Açıklama

## Malzeme:

Gövde: Çelik.

Mıknatıs çekirdeği: NdFeB.

## Model:

Gövde galvaniz kaplama.

## Bilgi:

Ekranlı sistem. Sürekli mıknatıs malzemesi NdFeB ile tutma kuvveti, SmCo malzemesine göre yakl. %10-20 daha artar.

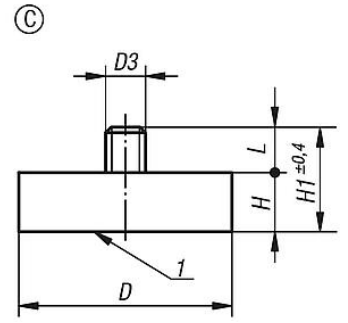
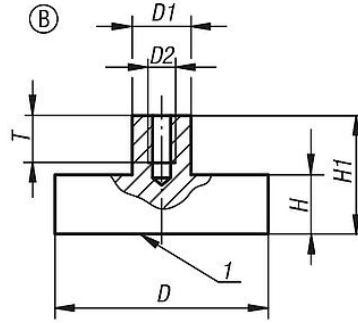
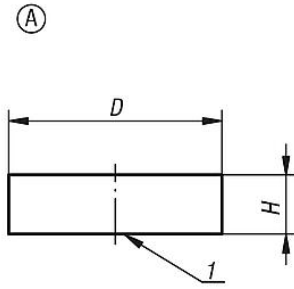
## Sıcaklık aralığı:

Maks. 80 °C.

## Çizim bilgisi:

1) Tutma yüzeyi

## Çizimler



## Ürüne genel bakış