

Ürün açıklaması/Ürün resimleri



Açıklama

Malzeme:

Gövde: Çelik.

Mıknatıs çekirdeği: NdFeB.

Model:

Gövde galvaniz kaplama.

Bilgi:

Ekranlı sistem. Çubuk mıknatıslar, çelik veya demire montaj için kullanılır.

Bu şart, genelde tesis ve makine mühendisliği alanında istenir.

Ucu kapalı delikli mıknatıs olarak da kullanılır.

Boyut D 50: Her birinin çapı 18 mm olan 4 mıknatıslı sistem.

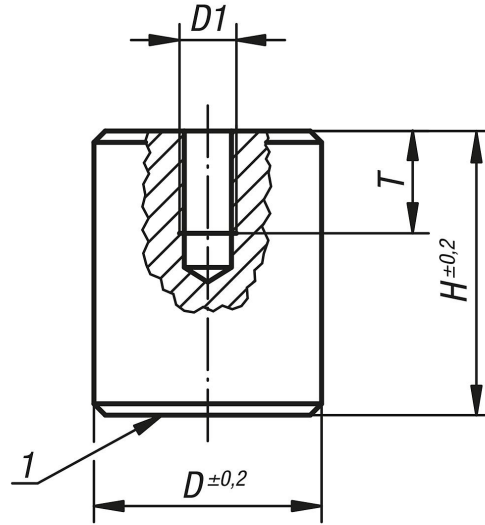
Sıcaklık aralığı:

Maks. 80 °C.

Çizim bilgisi:

1) Tutma yüzeyi

Çizimler



Ürünlere genel bakış

Sipariş numarası	D	D1	H	T	Kısıtlanabilir ölçü (mm)	Tutma kuvveti N
09068-01	8	M3	12	5	3	12
09068-02	10	M4	16	7	7	24
09068-03	13	M4	18	7	3	60
09068-04	16	M4	20	7	6	90
09068-05	20	M5	25	9	9	135
09068-06	25	M6	30	9	10	190
09068-07	35	M8	40	13	10	300
09068-08	50	M12	50	13	13	550

Ürönlere genel bakıř
