



## Açıklama

### Malzeme:

Gövde: Pirinç.

Mıknatıs çekirdeği NdFeB (neodim).

### Bilgi:

Perdahlı model, ekranlı sistem. Neodim çubuk mıknatıslar kesinlikle doğrudan demirin içine preslenmemelidir, aksi takdirde manyetik kısa devre sonucu tutma kuvveti kayıpları meydana gelebilir. Çap "D", h6 yerleştirme toleransı ile taşlanmış.

Çubuk mıknatıslar, "H1 ve H2" ölçüsü kadar kısaltılabilir veya işlenebilir.

### Sıcaklık aralığı:

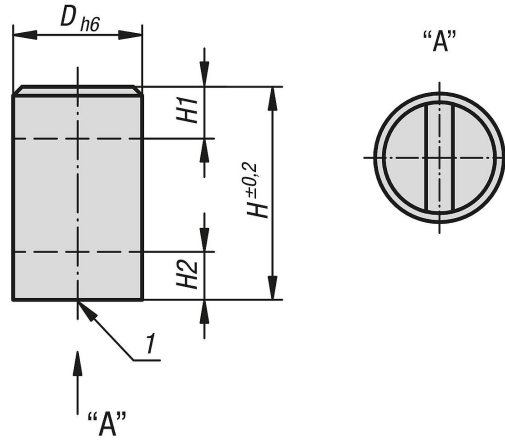
Maks. 150 °C.

### Montaj:

Mıknatıslar preslenerek, vidalanarak veya yapıştırılarak monte edilebilir.

### Çizim bilgisi:

1) Tutma yüzeyi



Ürünler genel bakış

Sipariş numarası	D	H	H1	H2	Tutma kuvveti N	Tutma kuvveti B'de maks. N	Demir duvarlara mesafe/mm
09067-11-06	6	20	10	3	9	12	1,5
09067-11-08	8	20	10	3	22	29	1,5
09067-11-10	10	20	8	5	27	38	2
09067-11-13	13	20	6	5	49	66	2,5
09067-11-16	16	20	2	6	94	108	3
09067-11-20	20	25	5	7	173	235	4
09067-11-25	25	35	7	8	292	380	5
09067-11-32	32	40	4,5	10	529	640	6