

Ürün açıklaması/Ürün resimleri



Açıklama

Malzeme:

Gövde: Çelik.

Mıknatıs çekirdeği: SmCo.

Model:

Gövde galvaniz kaplama.

Bilgi:

Pot mıknatıs, ekranlı sistem. SmCo çekirdekli pot mıknatısların tutma kuvveti, AlNiCo veya sert ferrit mıknatıslara göre beş kat daha fazladır.

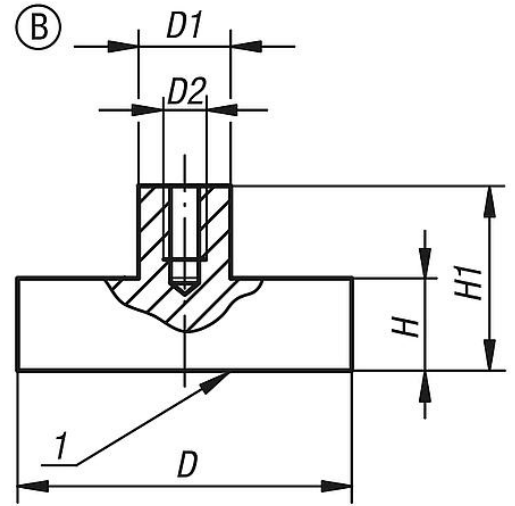
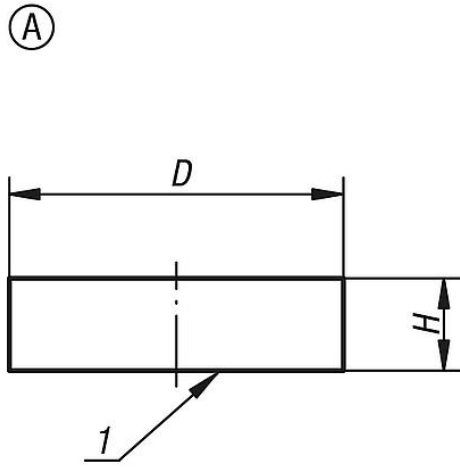
Sıcaklık aralığı:

Maks. 200 °C.

Çizim bilgisi:

1) Tutma yüzeyi

Çizimler



Ürünlere genel bakış

Sipariş numarası Form A	Sipariş numarası Form B	D	D1	D2	H	H1	Tutma kuvveti N
09066-01	09066-11	6 ±0,15	-/6	-/M3	4,5	/11,5	5
09066-02	09066-12	8 ±0,15	-/6	-/M3	4,5	/11,5	11
09066-03	09066-13	10 ±0,15	-/6	-/M3	4,5	/11,5	20
09066-04	09066-14	13 ±0,15	-/6	-/M3	4,5	/11,5	40
09066-05	09066-15	16 ±0,15	-/6	-/M4	4,5	/11,5	60
09066-06	09066-16	20 ±0,15	-/8	-/M4	6	/13	90
09066-07	09066-17	25 ±0,15	-/8	-/M4	7	/14	150
09066-08	09066-18	32 ±0,20	-/10	-/M5	7	/15,5	220

Ürönlere genel bakış
