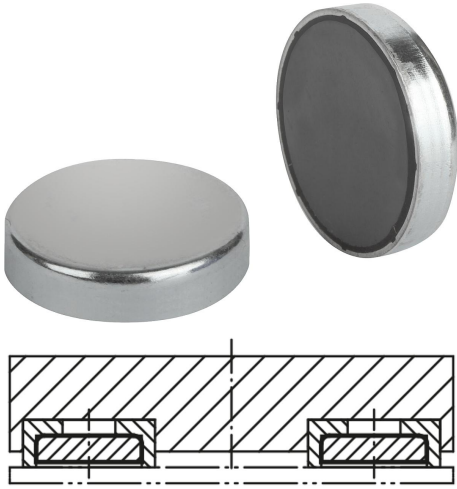


Ürün açıklaması/Ürün resimleri

**Açıklama****Malzeme:**

Gövde: Çelik.

Mıknatıs çekirdeği: Sert ferrit.

Model:

Gövde galvaniz kaplama.

Bilgi:

Dişli burcu olmayan pot mıknatıs, ekranlı sistem. Yassı tutucu mıknatıslar, montaj deliklerine bastırılır veya yapıştırılır.

D 80 modelinde, monte edilmiş olan mıknatıs malzemesinin tutma yüzeyinde ince çatlakları, üretim sebeplerinden dolayı önlemek mümkün değildir. Bu çatlaklar, tutucu mıknatısın fonksiyonunu hiçbir şekilde etkilemez.

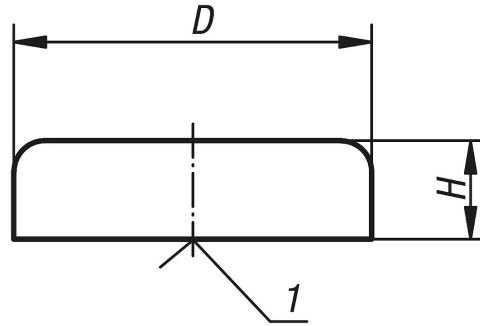
Sıcaklık aralığı:

Maks. 200 °C.

Çizim bilgisi:

1) Tutma yüzeyi

Çizimler



Ürünlere genel bakış

Sipariş numarası	D	H	Tutma kuvveti N
09064-01	10 ±0,15	4,5	4
09064-02	13 ±0,15	4,5	10
09064-03	16 ±0,15	4,5	18
09064-04	20 ±0,15	6	30
09064-05	25 ±0,15	7	40
09064-06	32 ±0,20	7	80
09064-07	40 ±0,20	8	125
09064-08	50 ±0,20	10	220
09064-09	63 ±0,20	14	350
09064-10	80 ±0,25	18	600

Ürünlere genel bakış
