

Ürün açıklaması/Ürün resimleri



Açıklama

Malzeme:

Çelik 1.0036.

Model:

kaplamasız.

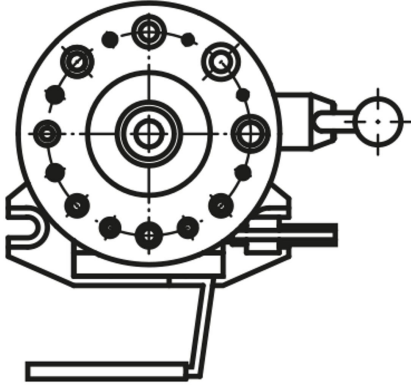
Bilgi:

İstek üzerine endeks delme pullarını bilgileriniz doğrultusunda donatabiliriz veya 4 mm önceden delik açılmış ve raybalanmış şekilde teslim edebiliriz.

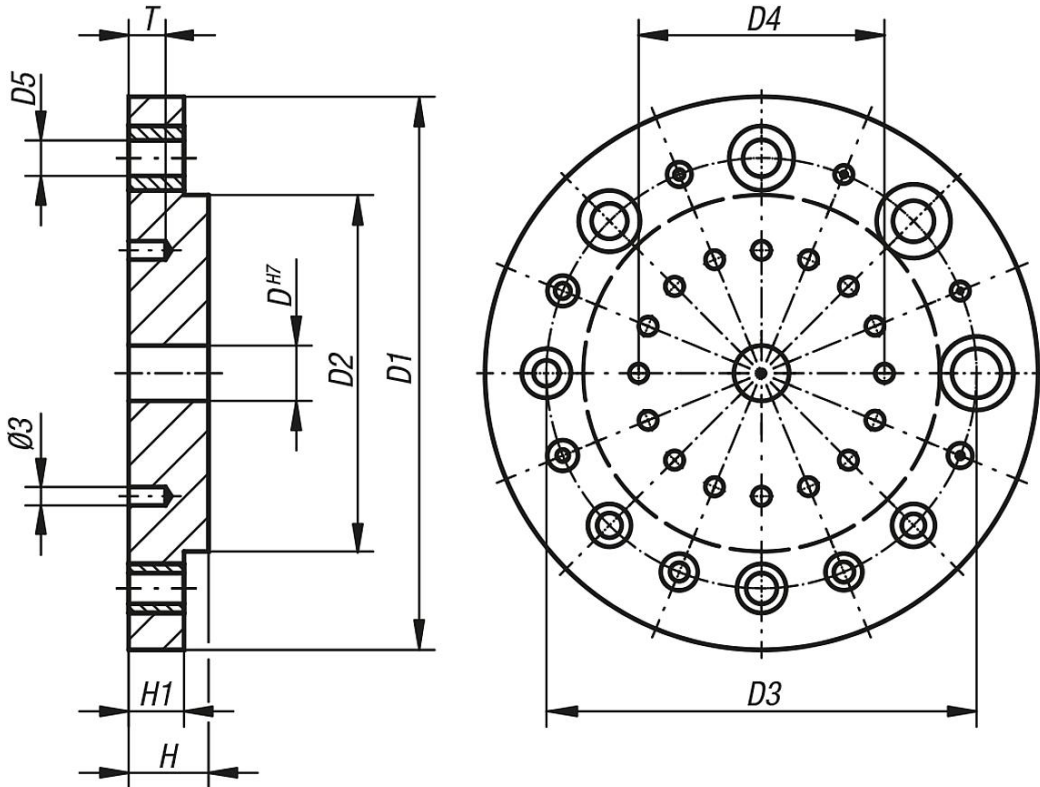
Preslenmiş delme burçları 08900 D5, 08640-00 0,7 / 0,9 / 1,1 / 1,6 / 2 / 2,5 / 3 / 3,3 / 3,8 / 4 / 4,2 / 5 / 5,8 / 6 / 6,7 / 8'de*

Preslenmiş delme burçları 08900 D5, 08640-02 3 / 3,3 / 3,8 / 4 / 4,2 / 5 / 5,8 / 6* / 6,7 / 8* / 8,4 / 10* / 11,8 / 12* / 13,8 / 15'te*

* Geçmeli delme burçları için temel burç.



Çizimler



Ürünlere genel bakış

| Sipariş numarası | Uygun olduğu döner tablalı delme bağlama aparatı boyutu | D | D1 | D2 | D3 | D4 | H | H1 | T |
|------------------|---|----|-----|----|----|----|------|----|---|
| 08640-00 | 0 | 9 | 88 | 57 | 70 | 40 | 12,5 | 9 | 8 |
| 08640-02 | 2 | 16 | 123 | 67 | 94 | 60 | 18 | 12 | 8 |