

Ürün açıklaması/Ürün resimleri



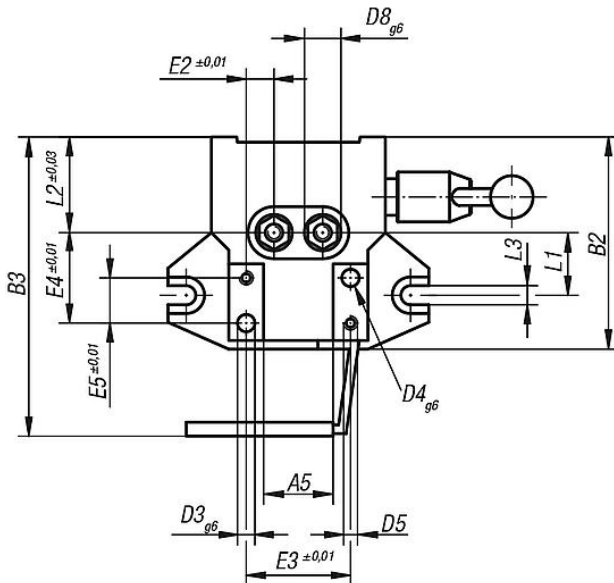
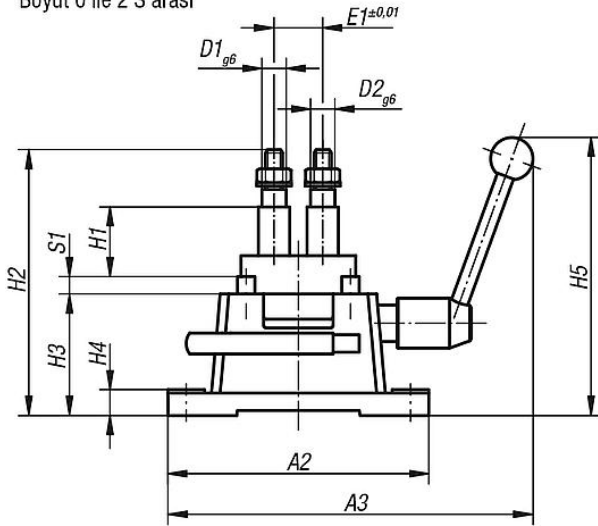
Açıklama

Bilgi:

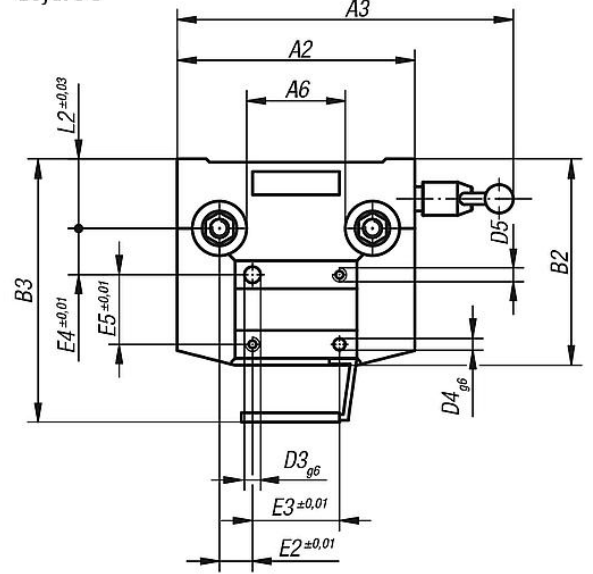
Aksesuarlar için bkz. 08570 – 08610 ve 08640 – 08710. DIN 6348 delme bağlama aparatı için kuvvet tablosu, bkz. Teknik bilgiler.

Çizimler

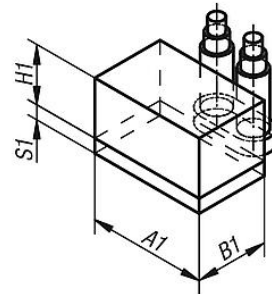
Boyut 0 ile 2 S arası



Boyut 3 S



Çalışma alanı



Çalışma alanı genişletilebilir:
A1 ve B1 ölçüsünde daha büyük delme ve destek plakaları ile, H1 ölçüsünde 08600 ve 08610 uzatma sütunları ile.

Ürünler genel bakış

| Sipariş numarası | Boyut | DIN 6348 uyarınca yapı boyutu | A1 | A2 | A3 | A5 | A6 | B1 | B2 | B3 | D1 | D2 | D3 | D4 | D5 | D8 |
|------------------|-------|-------------------------------|-----|-----|-----|----|----|----|-----|-----|----|----|----|----|----|----|
| 08550-00 | 0 | 60x32 | 63 | 100 | 190 | 35 | - | 32 | 86 | - | 10 | 9 | 4 | 5 | M4 | 15 |
| 08550-01 | 1 | 80x50 | 80 | 150 | 250 | 40 | - | 50 | 122 | 172 | 14 | 14 | 10 | 8 | M6 | 18 |
| 08550-02 | 2 | 100x60 | 100 | 180 | 270 | 56 | - | 60 | 146 | 200 | 16 | 16 | 10 | 8 | M6 | 25 |
| 08550-12 | 2S | 100x60x115 | 100 | 180 | 275 | 50 | - | 60 | 152 | 200 | 16 | 16 | 10 | 8 | M6 | 25 |
| 08550-13 | 3S | 125x100 | 125 | 205 | 400 | - | 95 | 85 | 178 | 228 | 20 | 18 | 14 | 10 | M6 | 30 |

| Sipariş numarası | E1 | E2 | E3 | E4 | E5 | H1 min. | H1 maks. | H2 min. | H2 maks. | H3 | H4 | H5 | L1 | L2 | L3 | S1 | 210° 'de strok |
|------------------|-----|------|----|----|----|---------|----------|---------|----------|----|----|-----|----|----|----|----|----------------|
| 08550-00 | 24 | 13 | 50 | 40 | 18 | 3 | 28 | 73,5 | 100 | 48 | 9 | 125 | 31 | 35 | - | 6 | 42 |
| 08550-01 | 28 | 16 | 60 | 46 | 20 | 8 | 50 | 109,5 | 153 | 70 | 16 | 200 | 36 | 55 | 12 | 10 | 42 |
| 08550-02 | 50 | 15 | 80 | 70 | 40 | 8 | 60 | 125 | 180 | 80 | 18 | 210 | 50 | 60 | 15 | 10 | 42 |
| 08550-12 | 50 | 15 | 80 | 70 | 40 | 63 | 115 | 125 | 180 | 25 | 19 | 210 | 50 | 60 | 15 | 10 | 42 |
| 08550-13 | 132 | 28,5 | 75 | 40 | 60 | 10 | 62 | 138 | 196 | 85 | 22 | 390 | - | 60 | - | 10 | 42 |